

Bedienungsanleitung

Passend zu: Qube XL



Art.Nr.:

- 103-301-03-001-00 (weiß)
- 103-301-04-001-00 (schwarz)
- 103-301-02-001-00 (Eiche)
- 103-301-01-001-00 (Nussbaum)
- 103-301-05-001-00 (Zirbe)

Technische Daten	Qube XL
Versorgungsspannung	24V (Lieferumfang: Netzteil mit 24V/2,5A)
Nennleistung	2x30 W (Tief- und Hochtonendstufe)
Schalldruckpegel 1W/1m	81 dB
Max. Schalldruckpegel	96 dB
Übertragungsbereich (-3 dB)	40 Hz – 28 kHz (@1W/81dB) 100 Hz – 28 kHz (@30W/96dB)
Abstrahlwinkel 1/2/4/8 kHz (-6 dB)	180/120/160/160 °
Kompatible Protokolle	Airplay, UPnP, DLNA
Konnektivität	W-LAN(b/g/n), LAN (100Mbit), Bluetooth 4.0
Abmessungen (H/B/T)	170x170x170 mm
Gewicht (ALU / HOLZ)	3,0 / 2,1 kg
Material	Aluminiumgehäuse / Echtholz mit Stoffblende (je Variante)

Allgemeine Hinweise:

! Bitte beachten Sie die landesspezifischen Sicherheitsvorgaben zum Einsatz und Betrieb von W/LANs.

! Für eine dauerhaft einwandfreie Audioübertragung sollten Sie immer einen W/LAN-Router ab Standard 802.11n und aktuellste Smartphones/Tablets verwenden.

! Dieses Produkt ist kompatibel mit Apple AirPlay 2.
Aktivierung in der WHD Multiroom Player App unter *Einstellungen/ Audioeinstellungen* AirPlay 2 (Haken setzen).

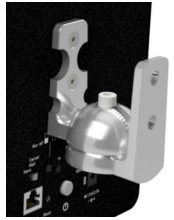
Betrieb & Bedienung

Vielen Dank für den Kauf unseres W/LAN-2Wege-HiFi-Aktiv-Lautsprechers. Nehmen Sie sich bitte einen Moment Zeit für diese kurze technische Information.

Montage des Lautsprechers mit Wandhalterung WH QB 300:

- Schrauben Sie den Wandhalter an die Wand.
- entfernen Sie die Blindstopfen am Gehäuse und schrauben Sie das Halterungsgegenstück am Lautsprecher fest.
- Setzen Sie den Lautsprecher mit dem Gegenstück auf.
- Richten Sie ihn in der gewünschten Position aus und stellen ihn mit der Halteschraube fest.

Ausgabe des Dokuments
(Technische & optische
Änderungen vorbehalten)
07.08.2025
- Seite 1 -



Betriebsarten des Qube XL

- Stand Alone Betrieb, verkabelt: mit externer Audioquelle (AUX In) als Einzel-Lautsprecher oder als Stereo-Zone mit einem zweiten Qube XL (AUX Out left) / Bedienung: über Audio-Quelle
- Bluetooth (Aktivierung innerhalb 3 min. nach dem Einschalten!) / Bedienung: über Audio-Quelle
- LAN / WLAN (Direct Play / Multi Play) / Bedienung über WHD Multiroom APP

Anschluss des Lautsprechers:

- Schließen Sie das beiliegende Netzteil (9) und das LAN (5) an.
- Schalten Sie den Qube XL ein (7).
- Wenn Sie eine externe Quelle anschließen, nutzen Sie dazu den 3,5mm Klinkenanschluss Aux In (3) und stellen Sie auf Aux Auto (2).

Mit einem zweiten Qube XL können Sie ein Stereoset aufbauen, indem Sie den Aux Out Left (3) mit einem 3,5mm Klinkekabel den Aux In (3) des zweiten Qube XL verbinden.

Der "Master" Qube XL spielt den rechten Audiokanal und der "Slave" den linken Audiokanal.

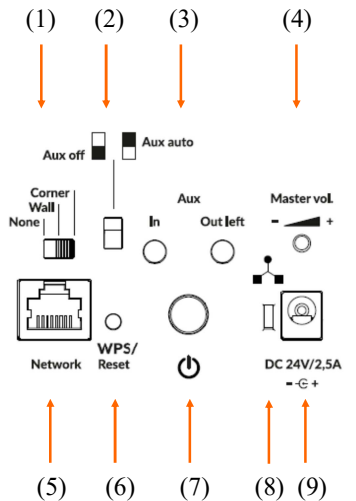
! Der Stereobetrieb ist nur mit dem Aux In (3) als Quelle möglich. WLAN oder Bluetooth werden nicht an den zweiten Qube XL übertragen.

- Wählen Sie ein geeignetes DSP-Preiset (1) und stellen Sie die Maximal-Lautstärke (4) ein.

! Wenn kein RJ45-Kabel angeschlossen ist, haben Sie WLAN-Betrieb.

! Falls kein Audiosignal am AUX In anliegt kann über den Schalter (2) der AUX Eingang deaktiviert werden (AUX off). Auf diese Art können ggf. auftretende Störgeräusche (Netzbrummen, usw.) verhindert werden.

! Der Qube XL kann auch über WPS (Wi-Fi Protected Setup) ins Netzwerk eingebunden werden.



Tastenfeld / Oberseite PAUSE/PLAY SKIP VOL- VOL+	Status
ALLE: Weiß, leuchtend	Betriebsbereit
PLAY/PAUSE: Rot, leuchtend	Lautsprecher im Standby
PLAY/PAUSE: Weiß, leuchtend	Musik wird abgespielt

Status-LED (8)	Status
ROT, leuchtend	Mit WLAN verbindbar / Direct Play
ROT, blinkend	Nicht verbindbar (evtl. Neustart oder RESET durchführen)
BLAU, leuchtend	Mit WLAN verbunden, empfangsbereit
BLAU, blinkend	Startvorgang (ca. 30 Sek.) bzw. Firmware Update (ca. 2 Minuten)

Akustische Signale / Netzwerkmodus:

Einfach Audio-Signal signalisiert Direct Play Modus

Dreifach Audio-Signal signalisiert Netzwerk

! Im Lautsprecherassistenten in der WHD Multiroom App kann die Lautstärke der Signaltöne angepasst werden.

DSP-Presets für die Klangqualität des Qube XL

- None = Freie Aufstellung
- Wall = Lautsprecher steht nahe einer Wand
- Corner = Lautsprecher steht in einer Ecke



Dieses WHD-Produkt erfüllt die CE-Kennzeichnungskriterien. Die Konformitätserklärung kann hier heruntergeladen werden:

<https://whd.de/>



Wir nehmen am INTERSEROH-Verbund teil.
Die Gerätekomponenten können zur Entsorgung der Kunststoff- und Metallwiederverwertung sowie dem Recycling von Elektronikteilen zugeführt werden.

WHD - Wilhelm Huber+Söhne GmbH+Co.KG
Wilhelmstraße 20-5
78652 Deißlingen
Tel. Zentrale 0 74 20 / 8 89-0
Fax Zentrale 0 74 20 / 8 89-51



E-Mail: info@whd.de
Web: www.whd.de

Bedienungsanleitung Passend zu: Qube XL

Art.Nr.:

- 103-301-03-001-00 (weiß)
- 103-301-04-001-00 (schwarz)
- 103-301-02-001-00 (Eiche)
- 103-301-01-001-00 (Nussbaum)
- 103-301-05-001-00 (Zirbe)



Allgemeine Hinweise zum Betrieb des Qube XL

Einstellung des Werkzustandes:

Drücken Sie die WPS/Reset (6) Taste für mehr als 5 Sekunden.
! Dieser Vorgang kann bis zu 2 Minuten in Anspruch nehmen.

Gerätename: WHD-WR XXXX

Der Bluetooth-Gerätename entspricht dem W/LAN-Gerätenamen.

WPS-Funktion (WiFi protected setup):

Zwei WLAN-fähige Geräte werden dabei per Knopfdruck verbunden.
! Um die WPS Funktion zu nutzen, muss ein Router mit WPS Funktion vorhanden sein.

Aktivierung der Bluetooth-Funktionalität bei W/LAN-Betrieb:

In der WHD Multiroom App im Menü unter Einstellungen -> Lautsprecher Einstellungen -> Bluetooth Einstellungen -> „Gerätename“ kann die Sichtbarkeit wieder aktiviert oder Bluetooth deaktiviert werden.

Bedienung bei W/LAN Betrieb:

Nutzen Sie die WHD Multiroom App.

Betrieb & Bedienung

Vielen Dank für den Kauf unseres W/LAN-2Wege-HiFi-Aktiv-Lautsprechers.
Nehmen Sie sich bitte einen Moment Zeit für diese kurze technische Information.

Bluetooth-Betrieb

Nach dem Einschalten ist der Lautsprecher für alle Bluetooth® Geräte 3 Minuten sichtbar und es kann eine Gerätekopplung und Verbindungsaufbau durch eine Bluetooth® Audioquelle erfolgen.

! Nach 3 Minuten ist der Lautsprecher in der Bluetooth® Umgebung nicht mehr sichtbar.

Führen sie das PAIRING entsprechend Ihres Endgeräts durch.

Stellen Sie dabei sicher, dass Ihr Endgerät die geforderte Bluetooth-Spezifikation erfüllt. Der Pairing-Vorgang ist von Gerät zu Gerät sehr unterschiedlich.

! Lesen Sie hierzu bitte die Bedienungsanleitung Ihres Bluetooth-fähigen Endgerätes aufmerksam durch.

Genereller Vorgang des Pairings:

Verbindung zwischen Qube XL und dem Bluetooth fähigen mobilen Gerät **ca 1 ... 5 m**.

! Aktivieren Sie die Bluetooth-Funktion Ihres mobilen Geräts und bringen Sie es in den Suchmodus und wählen Sie „WHD-WR XXXX“.

! Eine Umbenennung des Gerätes können Sie über die WHD Multiroom APP jederzeit durchführen.

! Wenn eine Passwortabfrage erfolgt, dann geben Sie „0000“ oder den PIN *) vom Aufkleber am Gerät ein.

Trennen der Bluetooth-Verbindung:

Trennen Sie die Verbindung entsprechend Ihres Endgeräts.

! Zum Wechsel in den (W)LAN-Betrieb nutzen Sie bitte für Bedienung die WHD Multiroom APP.

FAQs

Warum verbindet sich mein Endgerät nach Verlassen des Empfangsbereiches nicht mehr mit dem Qube XL?

- Sie waren möglicherweise länger als 5 Minuten außerhalb des Empfangsbereiches.

Bitte führen Sie den Verbindungsaufbau über Ihr Endgerät erneut manuell durch.

- Möglicherweise ist noch ein anderes Bluetooth fähiges Gerät mit dem Qube XL verbunden. Trennen Sie dieses und verbinden Sie sich mit Ihrem Gerät erneut.

Wieviele verschiedene Endgeräte kann der Qube XL verwalten? Bis zu 8 Geräte (Neutes ersetzt Erstes).

Können bereits gekoppelte Bluetooth-Geräte abgespielt werden, auch wenn der Qube XL im WLAN-Betrieb ist? Ja, die Einstellungen bleiben erhalten.

Direct Play

1. Gehen Sie bei Ihrem Smartphone, Tablet oder auch PC in das W/LAN Menü und lassen Sie sich die verfügbaren W/LAN-Netze anzeigen.

2. Wählen Sie dort **WHD-WR XXXX**. Ihr Smartphone, Tablet oder PC verbindet sich mit dem Qube XL. Nun können Sie von Ihrem Smartphone, Tablet oder PC aus, Musik direkt an den Qube XL senden.

! Bei einigen Wiedergabegeräten und Playern ist auch eine WiFi-Direct Verbindung ohne vorherige Verbindung möglich.

W/LAN Betrieb

1. Gehen Sie bei Ihrem Smartphone, Tablet oder auch PC in das W/LAN Menü und lassen Sie sich die verfügbaren W/LAN-Netze anzeigen.

2. Wählen Sie dort **WHD-WR XXXX**. Ihr Smartphone Tablet oder auch PC verbindet sich mit dem Qube XL.

3. Öffnen Sie nun die **WHD Multiroom Audio Player App**, die Sie im App Store, Google Play Store kostenlos herunterladen können.

4. Wählen Sie in der WHD Multiroom Audio Player App „Assistent“ und folgen Sie der Benutzerführung.

! Die App versucht nun den Qube XL in Ihr W/LAN-Netzwerk einzubinden. Dieser Vorgang kann einige Minuten dauern.

! Sie können den Lautsprecher auch über die **WPS Funktion** einbinden. Hierzu benötigen Sie einen Router, der WPS unterstützt. Betätigen Sie hierzu die WPS Taste an in Ihrem Router. Anschließend betätigen sie die WPS/Reset Taste (6) am Qube XL.

Multi-Play

Unter Multi-Play versteht man die gleichzeitige Wiedergabe von einem Musikplayer auf mehrere Qubes. Über die **WHD Multiroom Audio Player App** können Sie Musik z.B. in mehreren Räumen gleichzeitig wiedergeben.

! Die Qube XL müssen sich alle im gleichen Netzwerk mit der notwendigen Bandbreite für Multi-

Ausgabe des Dokuments
(Technische & optische
Änderungen vorbehalten)

07.08.2025

- Seite 2 -



Sicherheitsinformationen

Bei unsachgemäßer Behandlung entfällt die
Garantie!



Beachten Sie zusätzlich zu den Hinweisen dieser Anleitung die landesspezifischen Sicherheitsvorschriften.

Das Gerät ist nicht geeignet zum Betrieb im Außenbereich.

- Die Spannung muss vor dem Arbeiten am Gerät abgeschaltet werden.
- Bewahren Sie die Originalverpackung auf (für Rücksendung im Garantiefall).
- Schützen Sie das Gerät, wie alle elektrischen Geräte, vor tropfendem oder spritzendem Wasser. Stellen Sie sicher, dass kein Wasser ins Gerät gelangt.
- Setzen Sie das Gerät niemals Temperaturen über 30° C aus.

Beachten Sie bitte auch die folgende Informationen

- den WHD Leitfaden WLAN-Audio
- die WHD Anleitung zur Multiroom-APP
- die WHD Anleitung zu DSP-Komponenten
- allgemeine Grundlagen Netzwerktechnik (LAN/WLAN)
- die Bedienungs- und Konfigurationsanleitung Ihres Routers
- Informationen und Hilfestellungen Ihren Netzwerk- und/oder Diensteanbieters



Dieses WHD-Produkt erfüllt die CE-Kennzeichnungskriterien. Die Konformitätserklärung kann hier heruntergeladen werden:

<https://whd.de/>



**Wir nehmen am INTERSEROH-Verbund teil.
Die Gerätekomponenten können zur Entsorgung der
Kunststoff- und Metallwiederverwertung sowie dem
Recycling von Elektronikteilen zugeführt werden.**

WHD - Wilhelm Huber+Söhne GmbH+Co.KG
Wilhelmstraße 20-5
78652 Deißlingen
Tel. Zentrale 0 74 20 / 8 89-0
Fax Zentrale 0 74 20 / 8 89-51

E-Mail: info@whd.de
Web: www.whd.de

WHD
SOUNDS GOOD

Manual

Applicable for: Qube XL



Product-No.:

- 103-301-03-001-00 (white)
- 103-301-04-001-00 (black)
- 103-301-02-001-00 (oak)
- 103-301-01-001-00 (walnut)
- 103-301-05-001-00 (stone pine)

Specifications	Qube XL
Power Supply	24V (scope of delivery: power supply with 24V / 2.5A)
Rated Power	2x30 W (woofer and tweeter)
SPL 1W/1m	81 dB
SPL max	96 dB
Frequency Range (-3 dB)	40 Hz – 28 kHz (@1W/81dB) 100 Hz – 28 kHz (@30W/96dB)
Transmission Angle 1/2/4/8 kHz (-6 dB)	180/120/160/160 °
Protocols	Airplay, UPnP, DLNA
Connections	W-LAN(b/g/n), LAN (100Mbit), Bluetooth 4.0
Dimensions (H/W/D)	170x170x170 mm
Weight (alu / wood)	3,0 / 2,1 kg
Material	Aluminum housing / real wood with fabric trim (variants each)

Note:

! Please note the country-specific safety guidelines for use and operation of W/LANs.

! For continued flawless audio transmission you should always use a wireless router from 802.11n and the latest smartphones / tablets.

! This product is compatible with Apple AirPlay 2.

Activation in the WHD Multiroom Player app under *Settings/Audio Settings* (marking hook) to AirPlay 2.

Operation

Thank you for buying our W/LAN 2way active hifi speaker.
Please read this manual carefully, especially the safety and security information.

Mounting the speaker

with wall bracket WH QB 300:

- Screw the wall bracket to the wall.
- remove the blind plugs from the housing and screw the bracket counterpart to the loudspeaker.
- Put on the speaker with the counterpart.
- Align it in the desired position and fix it with the retaining screw.



Operating modes of the Qube XL

- Stand alone operation, wired: with external audio source (AUX In) as single speaker or as stereo zone with a second Qube XL (AUX Out left) / Operation: via audio source
- Bluetooth (activation within 3 minutes after switching on!) / Operation: via audio source
- LAN / WLAN (Direct Play / Multi Play) / Operation via WHD Multiroom APP

Connection of the speaker:

- Connect the enclosed power adapter (9) and the LAN (5).
- Turn on the Qube XL (7).

- If you connect an external source, use the 3.5mm jack Aux In (3) and set to Aux Auto (2).

With a second Qube XL, you can build a stereo set by connecting the Aux Out Left (3) to the Aux In (3) of the second Qube XL with a 3.5mm jack cable.

The "Master" Qube XL plays the right audio channel and the "Slave" the left audio channel.

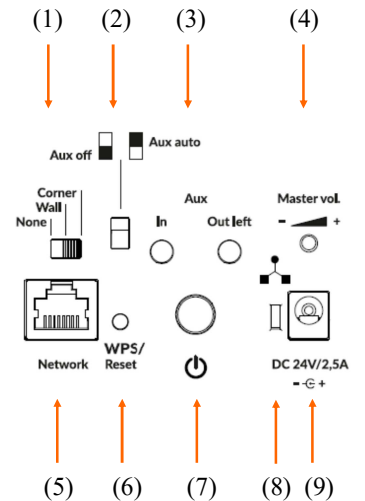
! Stereo operation is only possible with the Aux In (3) source. WLAN or Bluetooth will not transfer to the second Qube XL.

- Select a suitable DSP preset (1) and set the maximum volume (4).

! If no RJ45 cable is connected, you have Wi-Fi operation.

! If no audio signal is present at the AUX In, the AUX input can be deactivated via the switch (2) (AUX off). In this way, possibly occurring noise (mains humming, etc.) can be prevented.

! The Qube XL can also be connected to the network via WPS (Wi-Fi Protected Setup).



Keypad / on top PAUSE/PLAY SKIP VOL- VOL+	Status
ALL: white, bright PLAY / PAUSE: Red, bright PLAY / PAUSE: White, bright	Operation Speaker in standby Music is played

Acoustic signals / network mode:

Easy audio signal signals Direct Play mode
Triple audio signal signals network

! In the speaker assistant in the WHD Multiroom app, the volume of the beeps can be adjusted.

Status LED (8)	Status
RED, bright RED, blinking	Connectable with WLAN / Direct Play Not connectable (possibly restart or RESET)
BLUE, brilliant BLUE, blinking	Connected to Wi-Fi, ready to receive Boot process (about 30 seconds) or firmware update (about 2 minutes)

DSP presets for the sound quality of the Qube XL

None = free lineup
Wall = Speaker is closer to a wall
Corner = speaker is in a corner



This product supports all CE-marking criteria. Download the declaration of conformity certificate via:

<https://whd.de/>



WHD are members of the INTERSEROH association. We participate in the dual system as well as other industry-specific solutions. Therefore, plastic, metal and electronic parts can all be recycled.

WHD - Wilhelm Huber+Söhne GmbH+Co.KG
Wilhelmstraße 20-5
D-78652 Deißlingen
Tel. Zentrale +49 74 20 / 8 89-0
Fax Zentrale +49 74 20 / 8 89-51



E-Mail: info@whd.de
Web: www.whd.de

Manual

Applicable for: Qube XL



Product-No.:

- 103-301-03-001-00 (white)
- 103-301-04-001-00 (black)
- 103-301-02-001-00 (oak)
- 103-301-01-001-00 (walnut)
- 103-301-05-001-00 (stone pine)

General information on the operation of the Qube XL

Setting the factory condition:

Press the WPS / Reset (6) button for more than 5 seconds.

! This process can take up to 2 minutes.

Device name: WHD-WR XXXX

The Bluetooth device name corresponds to the W / LAN device name.

WPS function (WiFi protected setup):

Two WLAN-capable devices are connected at the touch of a button.

! In order to use the WPS function, a router with WPS function must be present.

Activation of Bluetooth functionality in W / LAN mode:

In the WHD Multiroom App can in the menu under Settings -> Speaker Settings -> Bluetooth Settings -> "Device Name", the visibility can be reactivated or disabled Bluetooth.

Operation with W/LAN operation:

Use the WHD Multiroom app.



Safety & Security Information

Improper handling may void warranty!



In addition to this guidance please comply with your own country-specific safety & security regulations.

The device is not suitable for outdoor operation.

- The electrical supply must be disconnected before working on the device.
- Keep the original packaging (for returning products under warranty).
- Protect the product and the components supplied against dripping or splashing. Make sure, as with all electronic products that no liquids can access any part of the system.
- Do not expose the product to temperatures above 30° C.

Operation

Thank you for buying our W/LAN 2way active hifi speaker.
Please read this manual carefully, especially the safety and security information.

Bluetooth operation

After switching on the loudspeaker is visible for all Bluetooth® devices for 3 minutes and a device connection and connection can be established via a Bluetooth® audio source.

! After 3 minutes, the speaker will no longer be visible in the Bluetooth® environment.

Perform the PAIRING according to your device.

Make sure your device meets the required Bluetooth specification. The pairing process varies greatly from device to device.

! Please read the operating instructions of your Bluetooth-compatible device carefully.

General process of pairing:

Connection between Qube XL and the Bluetooth enabled mobile device approximately 1 ... 5 m.

! Activate the Bluetooth feature of your mobile device and put it in search mode and select "WHD-WR XXXX".

! You can rename the device at any time via the WHD Multiroom APP.

! If a password prompt occurs, enter "0000" or the PIN *) from the sticker on the device.

Disconnect the Bluetooth connection:

Disconnect the connection according to your device.

! To change to the (W) LAN mode, please use the WHD Multiroom APP for operation.

FAQs

Why does my device no longer connect to the Qube XL after leaving the reception area?

- You may have been outside the reception area for more than 5 minutes. Please perform the connection setup again manually via your terminal.

- There may be another Bluetooth enabled device connected to the Qube XL. Disconnect it and reconnect to your device.

How many different devices can the Qube XL manage? Up to 8 devices (ninth replaced first).

Can already paired Bluetooth devices be played, even if the Qube XL is in WLAN mode? Yes, the settings are retained.

Please also note the following information

- the WHD guide WLAN-Audio
- the WHD manual for the Multiroom APP
- the WHD manual for DSP components
- general basics network technology (LAN / WLAN)
- the operating and configuration instructions of your router
- Information and assistance to your network and / or service provider



Version
(Technical and optical
modifications reserved)
07.08.2025
- Page 2 -

Direct Play

1. Enter W/LAN menu at your smartphone, tablet or PC and seek for available wireless networks.
2. Select **WHD-WR XXXX**. Your smartphone, tablet or PC connects to the Qube XL. Now you can send music from your smart-phone, tablet or PC, directly to the Qube XL.

! Some playback devices and players also have a WiFi-Direct connection without pre-connecting.

W/LAN Operation

1. Enter W/LAN menu at your smartphone, tablet or PC and seek for available wireless networks.
2. Select **WHD-WR XXXX**. Your smartphone, tablet or PC connects to the Qube XL.
3. Start the **WHD Multiroom Audio Player App**, which you can download via App Store or Google Play Store for free.
4. Select in the WHD Multiroom Audio Player App the „Assistent“ and follow the user prompts.

! The App connects the Qube XL to your W/LAN. This procedure may take a few minutes.

! You can also integrate the speaker via the **WPS** function. You will need a router that supports WPS. To do this, press the WPS button on in your router. Then press the WPS / Reset button (6) on the Qube XL.

Multi-Play

Multi Play is defined as the simultaneous playback of a music player on several **Qube XL**. Using the **WHD Multiroom Audio Player App** you can, for example, play music in several rooms simultaneously.

! All Qube XL have to share the same wireless network with min. 150 Mbps.

! Use the **WHD Multiroom Audio Player App** only.



This product supports all CE-marking criteria. Download the declaration of conformity certificate via:

<https://whd.de/>



WHD are members of the INTERSEROH association. We participate in the dual system as well as other industry-specific solutions. Therefore, plastic, metal and electronic parts can all be recycled.

WHD - Wilhelm Huber+Söhne GmbH+Co.KG
Wilhelmstraße 20-5
D-78652 Deißlingen
Tel. Zentrale +49 74 20 / 8 89-0
Fax Zentrale +49 74 20 / 8 89-51

WHD
SOUNDS GOOD
E-Mail: info@whd.de
Web: www.whd.de