

# Bedienungsanleitung Subwoofer A 250

Passend zu

101-250-04-001-00

101-250-03-001-00



Technische Daten	A 250
Integrierter Verstärker	50 W
Untere Grenzfrequenz	52 Hz
Obere Grenzfrequenz	40 ... 240 Hz, einstellbar
Schalldruckpegel (1W/1m)	80 dB
Max. Schalldruckpegel	97 dB
Störabstand	> 75 dB
Eingangsimpedanz	> 50 kOhm
Max. Leistungsaufnahme	100 W
Energieverbrauch im Standby	< 0,5 W
Betriebsspannung	220-240VAC, 50/60 Hz umschaltbar auf 100-120VAC
Sicherung bei 100-120VAC (zusätzliches Bauteil)	Feinsicherung, 5x20mm 2A, träge
Eingänge	Line-In (Cinch) AUX IN (3,5mm Klinke)
Ausgänge	4 Lautsprecherklemmen (vergoldet)
Schutzklasse	<input type="checkbox"/> Schutzklasse II
Maße (H/B/T)	336 / 200 / 379,5 mm
Gewicht	6,8 kg
Einsatztemperatur	0°C bis + 40°C



**Sicherheitsinformationen**  
Bei unsachgemäßer Behandlung entfällt die Garantie!



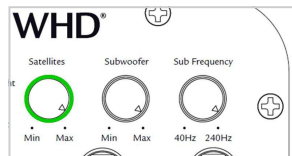
Beachten Sie zusätzlich zu den Hinweisen dieser Anleitung die landesspezifischen Sicherheitsvorschriften.  
**Das Gerät ist nicht geeignet zum Betrieb im Außenbereich.**

## Betrieb & Bedienung

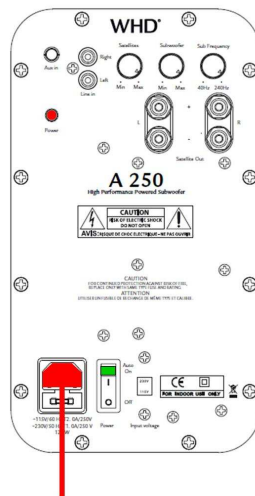
Vielen Dank für den Kauf unseres aktiven Subwoofers A 250. Nehmen Sie sich bitte einen Moment Zeit für diese kurze technische Information.

### Einstellung der Regler

**VOLUME Lautsprecher**  
Lautstärkeeinstellung  
MIN ... MAX



### Anschluss der Stromversorgung



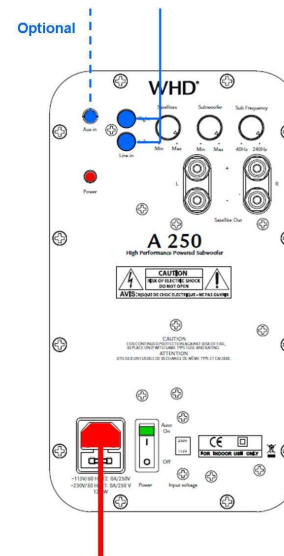
### Anschluss und Inbetriebnahme

Stecken Sie beiliegendes Stromkabel ein. Stellen Sie den Betriebsschalter auf „**AUTO ON**“. Die Kontroll-LED leuchtet **rot**. Wenn ein Musiksignal anliegt, leuchtet die Kontroll-LED **grün**. Wenn kein Signal mehr anliegt, kann die LED weiter grün leuchten (Nachlaufzeit), bevor sie auf rot schaltet.  
**! Subwoofer erst einschalten, wenn alle Kabel angeschlossen sind.**

**VOLUME Subwoofer**  
Lautstärkeeinstellung  
MIN ... MAX



### Anschluss an eine HiFi-Anlage



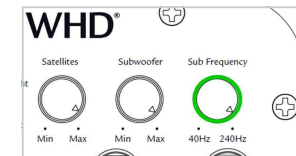
### Line-In/Line-Out und externer Verstärker

Schließen Sie die HiFi-Anlage über ein Cinch-Kabel an den Line-In / AUX IN des Subwoofers an.

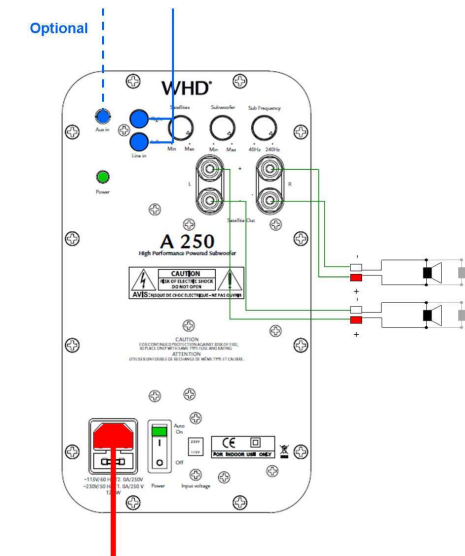
### Hinweis:

Anschluss als Subwoofer an eine 5.1-Anlage durch Belegung **einer** der Line-In Buchsen.

**CUT OFF**  
Obere Grenzfrequenz  
40 ... 240 Hz



### Anschluss der Lautsprecher



### Anschluss der Satelliten

Schließen Sie die Satelliten am Lautsprecherausgang des Subwoofers mit Lautsprecherkabeln an.  
**! Auf richtige Polarität achten.**

### Hinweis:

Die Lautsprecherimpedanz darf **minimal 4 Ohm** je Kanal betragen.



Dieses WHD-Produkt erfüllt die CE-Kennzeichnungskriterien. Die Konformitätserklärung kann hier heruntergeladen werden:

<https://whd.de/>



**Wir nehmen am INTERSEROH-Verbund teil. Die Gerätekomponenten können zur Entsorgung der Kunststoff- und Metallwiederverwertung sowie dem Recycling von Elektronikteilen zugeführt werden.**

WHD - Wilhelm Huber+Söhne GmbH+Co.KG  
Wilhelmstraße 20-5  
78652 Deißlingen  
Tel. Zentrale 0 74 20 / 8 89-0  
Fax Zentrale 0 74 20 / 8 89-51



E-Mail: [info@whd.de](mailto:info@whd.de)  
Web: [www.whd.de](http://www.whd.de)

Ausgabe des Dokuments  
(Technische & optische  
Änderungen vorbehalten)  
07.08.2025

# Manual Applicable for

**Subwoofer A 250**  
101-250-04-001-00

## Operation

Thank you for buying our Active Subwoofer A 500  
Please read this manual carefully, especially the safety and security information.

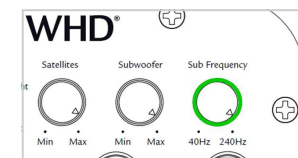
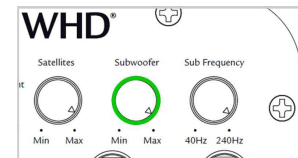
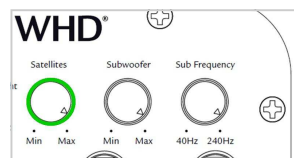
Version  
(Technical and optical  
modifications reserved)  
07.08.2025

### Settings

**VOLUME Speaker**  
MIN ... MAX

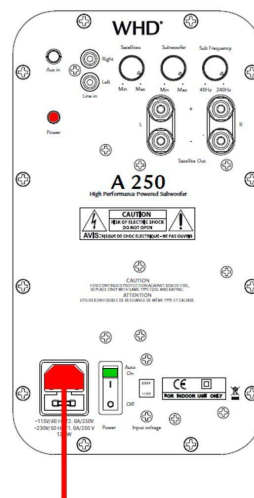
**VOLUME Subwoofer**  
MIN ... MAX

**CUT OFF**  
Upper Limit Frequency  
40 ... 240 Hz

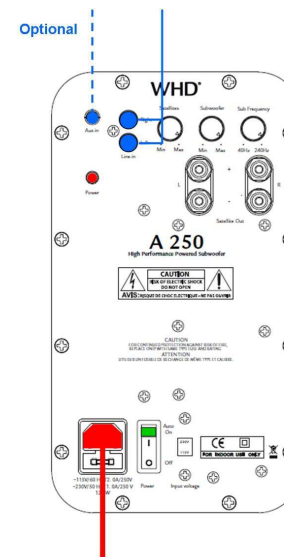


Specifications	A 250 2.1
Integratet Amplifier	50 W
Lower Limit Frequency	52 Hz
Upper Limit Frequency	40 ... 240 Hz, adjustable
SPL (1W/1m)	80 dB
Max. SPL	97 dB
SNR	> 75 dB
Input Impedance	> 50 kOhm
Max. Energy Consumption	100 W
Energy Consumption (Standby)	< 0,5 W
Operating Poser	220-240VAC, 50/60 Hz umschaltbar auf 100-120VAC
<b>Needed:</b> Fuse at 100-120 VAC	Fuse, 5x20mm, 2A, slow
Input	Line-In (Cinch) AUX IN (3,5mm Jack)
Output	4 speaker terminals (gildet)
Protection Class	Protection Class II
Dimensions (H/W/D)	336 / 200 / 379,5 mm
Weight	6.8 kg
Operating Temperature	0°C ... + 40°C

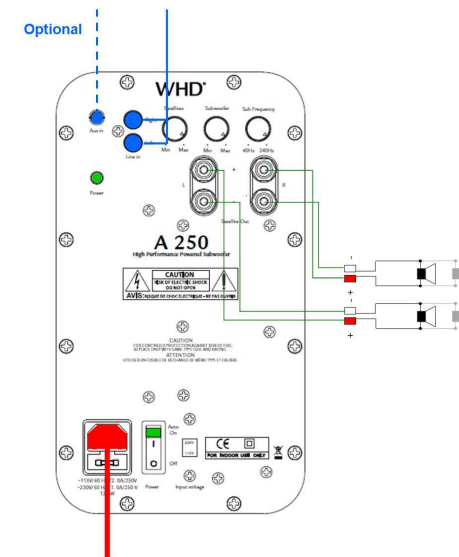
### Connecting Power Supply



### Connecting Hi-Fi System



### Connecting Speakers



### Connection and Setup

Plug in power cable.  
Set the power switch to "AUTO ON". The control LED lights up **red**.  
When a music signal is received, the status LED lights **green**. If there is no signal any more it might stay about 10 min. green, then switches to red.  
**! Turn subwoofer until all cables are connected.**

### Line-In/Line-Out and external amplifier

Connect the Hi-fi System to the line-in/AUX of the subwoofer via a cinch cable.

**Note:**  
Connection as a subwoofer to a 5.1 system by only one of the line-in jacks.

### Connecting satellite speakers

Connect the satellite speakers to the output of the subwoofer with speaker cables.

**! Observe correct polarity.**  
**Note:**  
Total speaker impedance min. **4 ohms** per channel.



### Safety & Security Informations Improper handling may void warranty.



In addition to this guidance please comply with your own country-specific safety & security regulations.  
**The device is not suitable for outdoor operation.**



This product supports all CE-marking criteria. Download the declaration of conformity certificate via:  
<https://whd.de/>



WHD are members of the INTERSEROH association. We participate in the dual system as well as other industry-specific solutions. Therefore, plastic, metal and electronic parts can all be recycled.

WHD - Wilhelm Huber+Söhne GmbH+Co.KG  
Wilhelmstraße 20-5  
D-78652 Deißlingen  
Phone +49 74 20 / 8 89-0  
Fax +49 74 20 / 8 89-51

**WHD**  
SOUNDS GOOD  
E-Mail: [info@whd.de](mailto:info@whd.de)  
Web: [www.whd.de](http://www.whd.de)