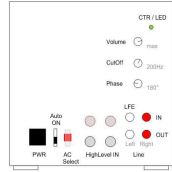


Bedienungsanleitung Passend zu

Subwoofer A 500

101-500-04-001-00
101-500-03-001-00



Technische Daten	A 500
Nenn-/Musikbelastbarkeit	100 / 150 W
Untere Grenzfrequenz	28 Hz
Obere Grenzfrequenz	40 ... 200 Hz, einstellbar
Max. Schalldruckpegel	105 dB
SNR	> 90 dB
Eingangsempfindlichkeit	250 mV
Max. Leistungsaufnahme	230 W
Energieverbrauch im Standby	< 0,5 W
Betriebsspannung	220-240VAC, 50/60 Hz umschaltbar auf 100-120VAC
Sicherung bei 100-120VAC (zusätzliches Bauteil)	Feinsicherung, 5x20mm 2A, träge
Phaseneinstellbereich	0 ... 180 °
Eingänge	Stereo mit RCA-Buchsen, High-Level-IN
Ausgänge	Stereo mit RCA-Buchsen (durchgeschleifter Eingang)
Besonderheiten	Auto-On Funktion bei Signal am Eingang
Schutzklasse	Schutzklasse II
Maße (H/B/T)	416 / 350 / 387 mm
Gewicht	16,0 kg
Einsatztemperatur	0°C bis + 40°C



Sicherheitsinformationen
Bei unsachgemäßer Behandlung entfällt die Garantie!



Beachten Sie zusätzlich zu den Hinweisen dieser Anleitung die landesspezifischen Sicherheitsvorschriften.

Das Gerät ist nicht geeignet zum Betrieb im Außenbereich.



Dieses WHD-Produkt erfüllt die CE-Kennzeichnungskriterien. Die Konformitätserklärung kann hier heruntergeladen werden:

<https://whd.de/>



Wir nehmen am INTERSEROH-Verbund teil.
Die Gerätekomponenten können zur Entsorgung der Kunststoff- und Metallwiederverwertung sowie dem Recycling von Elektronikteilen zugeführt werden.

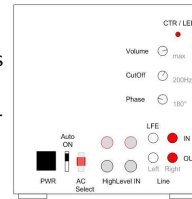
Betrieb & Bedienung

Vielen Dank für den Kauf unseres aktiven Subwoofers A 500.
Nehmen Sie sich bitte einen Moment Zeit für diese kurze technische Information.

Stromversorgung

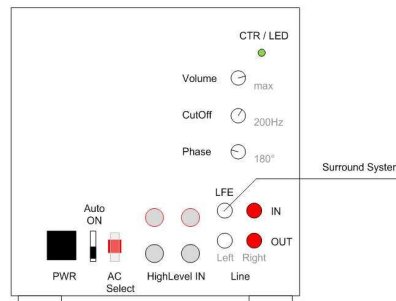
Anschluss und Inbetriebnahme

Stecken Sie beiliegendes Stromkabel ein.
Stellen Sie den Betriebschalter auf „ON“. Die Kontroll-LED leuchtet **rot**.



! Subwoofer erst einschalten, wenn alle Kabel angeschlossen sind.

Anschluss an ein Dolby-Surround-System



LFE-Eingang

Bei Dolby Surround 5.1/7.1 Schließen Sie das Surround-System über ein Cinch-Kabel an den LFE-Eingang des Subwoofers an.

Wenn ein Musiksignal anliegt, leuchtet die Kontroll-LED **grün**. Wenn kein Signal mehr anliegt, kann die LED weiter grün leuchten (Nachlaufzeit), bevor sie auf rot schaltet.

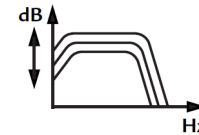
! Hinweis

Um einen ausgewogenen Hörgenuss zu erreichen, sollten Sie den Subwoofer in Kombination mit Ihren Satelliten-Lautsprechern bezüglich Lautstärke (Volume), oberer Grenzfrequenz (CutOff) und Laufzeitverschiebung (Phase) auf die vorhandenen Örtlichkeiten abstimmen.

Einstellung der Regler

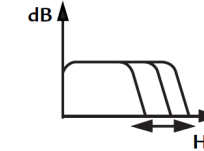
VOLUME

Lautstärkeeinstellung
MIN ... MAX



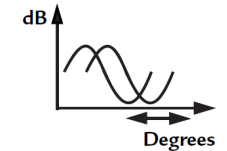
CUT OFF

Obere Grenzfrequenz
40 ... 200 Hz

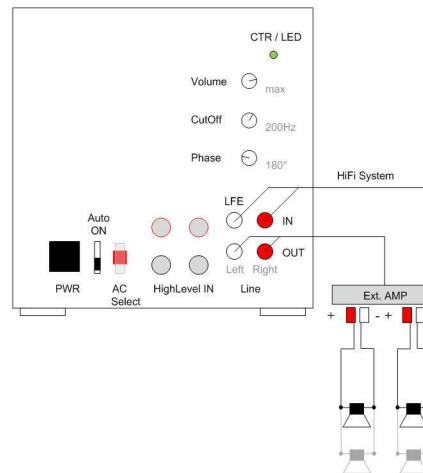


PHASE

Laufzeitverschiebung durch Ortsdifferenz
0° ... 180°



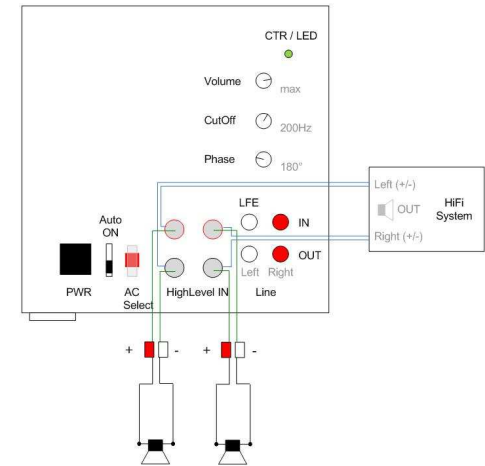
Anschluss an eine HiFi-Anlage



Line-In/Line-Out und externer Verstärker

Schließen Sie die HiFi-Anlage über ein Cinch-Kabel an den Line-In des Subwoofers an.
Schließen Sie den externen Verstärker für die Satelliten am Line-Out des Subwoofers an.
Wenn ein Musiksignal anliegt, leuchtet die Kontroll-LED **grün**. Wenn kein Signal mehr anliegt, kann die LED weiter grün leuchten (Nachlaufzeit), bevor sie auf rot schaltet.

Anschluss über HighLevel-In



High-Level In

Schließen Sie die HiFi-Anlage über Lautsprecherkabel an die High-Level IN des Subwoofers (Kanal R/L, Polung +/-) entsprechend der Bedruckung an.
Schließen Sie die Satelliten am High-Level In des Subwoofers mit Lautsprecherkabel an.
Wenn ein Musiksignal anliegt, leuchtet die Kontroll-LED **grün**. Wenn kein Signal mehr anliegt, kann die LED weiter grün leuchten (Nachlaufzeit), bevor sie auf rot schaltet.

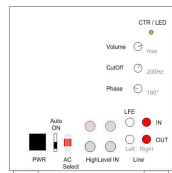
WHD - Wilhelm Huber+Söhne GmbH+Co.KG
Wilhelmstraße 20-5
78652 Deißlingen
Tel. Zentrale 0 74 20 / 8 89-0
Fax Zentrale 0 74 20 / 8 89-51

WHD
SOUNDS GOOD
E-Mail: info@whd.de
Web: www.whd.de

Manual Applicable for

Subwoofer A 500 101-500-04-001-00

Version
(Technical and optical
modifications reserved)
07.08.2025



Technische Daten	A 500
Rated / Music Power	100 / 150 W
Lower Limit Frequency	28 Hz
Upper Limit Frequency	40 ... 200 Hz, adjustable
Max. SPL	105 dB
SNR	> 90 dB
Input Sensitivity	250 mV
Max. Power	230 W
Energy Consumption STANDBY	< 0,5 W
Operating Power	220-240VAC, 50/60 Hz switchable to 100-120VAC
Needed: Fuse at 100-120 VAC	Fuse, 5x20mm, 2A, slow
Phase Adjustment	0 ... 180 °
Input	Stereo / RCA socket, High-Level-IN
Output	Stereo / RCA socket (loop-through input)
Features	Auto-On function with signal at the input
Protection Class	Protection Class II
Dimensions (H/W/D)	416 / 350 / 387 mm
Weight	16,0 kg
Operating Temperature	0°C ... + 40°C

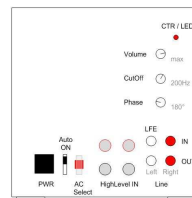
Operation

Thank you for buying our Active Subwoofer A 500
Please read this manual carefully, especially the safety and security information.

Power Supply

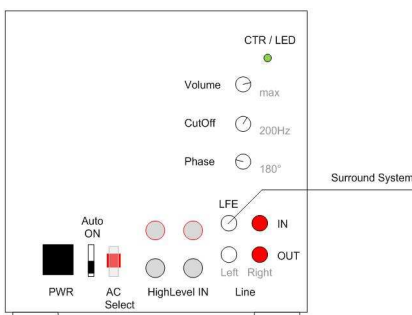
Connection and settings

Plug in power cord.
Set power switch to
„ON“.
The control LED lights
up **red**.



! Do not turn ON the subwoofer until all
cables are connected.

Connecting Dolby-Surround-System



LFE Input

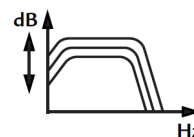
In Dolby Surround 5.1/7.1
Connect the surround system to the LFE input
on the subwoofer via a cinch cable.
When a music signal is received, the status
LED lights **green**. If there is no signal any more
it might stay about 10 min. green, then
switches to red.

! Note

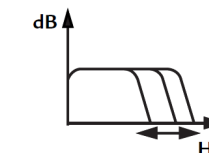
To achieve a balanced listening experience,
you should use the subwoofer in combination
with your satellite speakers with respect to
volume (Volume), upper limit frequency
(cutoff) and vote running time shift (phase)
to the existing locations.

Controller Settings

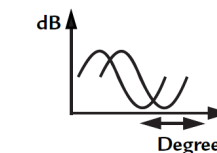
VOLUME MIN ... MAX



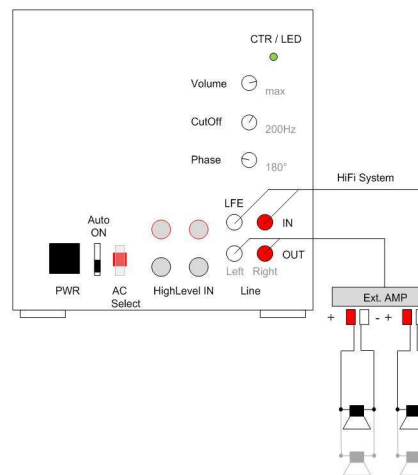
CUT OFF Upper Limit Frequency 40 ... 200 Hz



PHASE Time shift by local difference 0° ... 180°



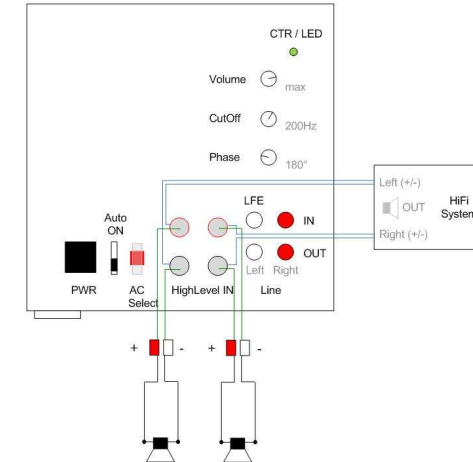
Connecting a Hi-fi-System



Line-In/Line-Out and external amplifier

Connect the Hi-fi system to the line-in of the
subwoofer via a cinch cable.
Connect the external amplifier for the satellites
to the line out of the subwoofer.
When a music signal is received, the status
LED lights **green**. If there is no signal any more
it might stay about 10 min. green, then
switches to red.

Connecting HighLevel-IN



High-Level In

Connect the hi-fi system via the speaker cable
to the high-level IN the subwoofer (channel
R / L, polarity + / -) to the corresponding
imprints.
Connect the satellite at high-level in the sub-
woofer with speaker cable.
When a music signal is received, the status
LED lights **green**. If there is no signal any more
it might stay about 10 min. green, then
switches to red.



Safety & Security Informations Improper handling may void warranty.



In addition to this guidance please comply with your own country-specific safety & security regulations.

The device is not suitable for outdoor operation.



This product supports all CE-marking criteria. Download the declaration of conformity certificate via:

<https://whd.de/>



WHD are members of the INTERSEROH association.
We participate in the dual system as well as other
industry-specific solutions. Therefore, plastic, metal
and electronic parts can all be recycled.

WHD - Wilhelm Huber+Söhne GmbH+Co.KG
Wilhelmstraße 20-5
D-78652 Deißlingen
Phone +49 74 20 / 8 89-0
Fax +49 74 20 / 8 89-51



E-Mail: info@whd.de
Web: www.whd.de