

Bedienungsanleitung SDL-400 M

Passend zu 106-010-00-003-01



Betrieb & Bedienung

Vielen Dank für den Kauf unseres 2-Wege-Lautsprechers für Spanndecken. Nehmen Sie sich bitte einen Moment Zeit für diese kurze technische Information.

Ausgabe des Dokuments
(Technische & optische
Änderungen vorbehalten)
11.08.2025
- Seite 1 -

Montage und Anschlüsse

- Verlegen Sie die notwendigen Anschlusskabel (230V, Lautsprecherkabel) zum SDL-400 M entsprechend den Installationsrichtlinien und Ihrem gewünschten Anschluss-Szenario.
- Schrauben Sie die Montageeinheit mit den beiliegenden Schrauben an die Decke.

Hinweise:

- ! Der Abstand zwischen der Spanndecke und dem Lautsprecher sollte mindestens 2 mm betragen. Die Spanndecke darf nicht direkt auf dem Lautsprecher aufliegen.
- ! Verbauen Sie das Gerät nur an Orten, die ausreichend Temperaturabfuhr gewährleisten. Nicht z.B. in Dämmwolle, da das Gerät bei Über-temperatur kaputt gehen kann.

| Technische Daten | BTR 405 |
|---|-------------------|
| Versorgungsspannung | 110...240 V AC |
| Energieverbrauch | 36 W |
| Lautsprecherausgänge | 4 x 5 W |
| Lautsprecherimpedanz | Je 4 ...8 Ohm |
| Bluetooth Standards | Bluetooth 3.0 EDR |
| Bluetooth-Profil | A2DP |
| Maximale Entfernung zwischen Sender und Empfänger | 10 m |
| Abmessungen (H/B/T) | 62 x 28 x 140 mm |
| Gewicht | 0,18 kg |
| Einsatztemperatur | 0 °C ... +45 °C |



Bei der Verwendung von Elektronischen Trafos (Beleuchtung) und SDL-400 M sind folgende Punkte einzuhalten um eventuelle Störungen zu vermeiden:

- Leitungen zwischen Trafo und Lampe unter 2m halten!
- Netzleitung mit einem Abstand 5-10 cm zu den Lautsprecher-Kabel verlegen.
- HF-Leitungen mit Abstand zu jeglichen Metallflächen verlegen.
- Wenn HF Leitungen der Trafos 2m überschreiten, die Einzeladern verdrehen.
- Netzleitungen / HF-Leitungen nicht zu dicht am BTR 405 führen.
- Netzleitungen nicht kreuzen, oder rechtwinklig ausführen.

Anschluss der Stromversorgung

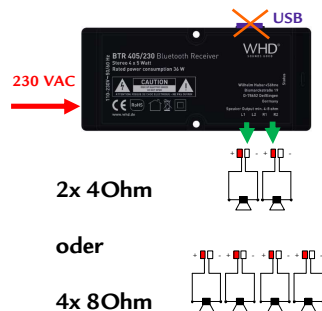
- Klappen am Gehäuse des Bluetooth-Receivers (seitlich am Lautsprechergehäuse) öffnen. Dazu die beiden Schrauben aufdrehen.
- 230 V Leitung gemäß Aufdruck anschließen und Klappe mit den beiden Schrauben wieder festdrehen damit das Kabel zugentlastet ist.

! Sobald Spannung anliegt springt der SDL-400 M in den Pairing-Mode.

| Technische Daten | SDL-400 M |
|---|-------------------|
| Nenn- / Musikbelastbarkeit | 6 / 8 W |
| Impedanz (ohne Übertrager) | 8 Ohm |
| Schalldruckpegel 1W/1m | 81 dB |
| Übertragungsbereich (-3 dB) | 70 - 22000 Hz |
| Abstrahlwinkel horizontal 1/2/4/8 kHz (-6 dB) | 180/180/160/90 ° |
| Abstrahlwinkel vertikal 1/2/4/8 kHz (-6 dB) | 180/55/160/90 ° |
| Abmessungen (H/B/T) | 520 x 430 x 58 mm |
| Gewicht | 1,8 kg |

Anschluss der Lautsprecher

Schließen Sie ggf. weitere Lautsprecher an den SDL 400 M an (z.B. den SDL-400 S).



! Der USB-Anschluss ist nicht aktiv. Bitte schließen Sie keine USB-Komponenten



Klemmenbelegung Zusätzlicher Lautsprecher

| Kabelfarbe | SDL-400 M-8 |
|------------|-------------|
| Schwarz | (-) |
| Rot | (+) |

Beiliegendes Lautsprecherkabel gemäß Tabelle anschließen.



Dieses WHD-Produkt erfüllt die CE-Kennzeichnungskriterien. Die Konformitätserklärung kann hier heruntergeladen werden:

<https://whd.de/>



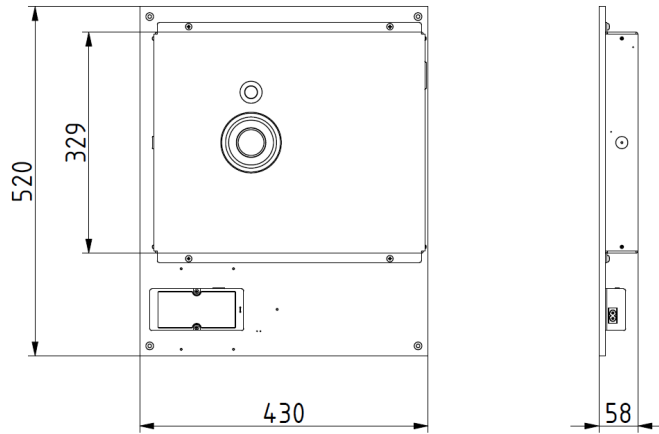
Wir nehmen am INTERSEROH-Verbund teil. Die Gerätekomponenten können zur Entsorgung der Kunststoff- und Metallwiederverwertung sowie dem Recycling von Elektronikteilen zugeführt werden.

WHD - Wilhelm Huber+Söhne GmbH+Co.KG
Wilhelmstraße 20-5
78652 Deißlingen
Tel. Zentrale 0 74 20 / 8 89-0
Fax Zentrale 0 74 20 / 8 89-51

E-Mail: info@whd.de
Web: www.whd.de



Abmessungen:



Montage des Lautsprechers

Montagezubehör:

4 x Schraube 4 x 45 SPAX, Halbrundkopf und 4 PA 6 Dübel

Montage:

1. Reißen Sie die Bohrlöcher mit dem Gehäuse an der Decke an.
2. Bohren Sie die Löcher vor.
3. Setzen Sie die Dübel ein.
4. Schrauben Sie das Gehäuse mit den beiliegenden Schrauben an die Decke.



Hinweis zur Konfiguration des BTR 405 mit Android-Endgeräte

Der BTR 405 kann auch über die **BTR Konfig App** konfiguriert werden.

Diese können Sie im Store kostenlos herunterladen.

Das Zugangspasswort ist **1 9 3 0 4 5**.

! Bitte beachten Sie die entsprechenden technischen Informationen zur App.

Betrieb & Bedienung

Vielen Dank für den Kauf unseres 2-Wege-Lautsprechers für Spanndecken. Nehmen Sie sich bitte einen Moment Zeit für diese kurze technische Information.

Bluetooth-Betrieb

Sobald Spannung anliegt springt der BTR 405 in den Pairing-Mode.



Führen sie das PAIRING entsprechend Ihres Endgeräts durch.

Stellen Sie dabei sicher, dass Ihr Endgerät die geforderte Bluetooth-Spezifikation erfüllt. Der Pairing-Vorgang ist von Gerät zu Gerät sehr unterschiedlich.

! Lesen Sie hierzu bitte die Bedienungsanleitung Ihres bluetooth-fähigen Endgerätes aufmerksam durch.

Genereller Vorgang des Pairings:

Für den Pairing-Vorgang stellen Sie bitte einen möglichst geringen Abstand zwischen Ihrem Endgerät und dem BTR 405 her (ca. 1 ... 5 m).

! Aktivieren Sie die Bluetooth-Funktion Ihres mobilen Geräts und bringen Sie es in den Suchmodus und wählen Sie „WHD“ oder die von Ihnen beauftragte Kennung (z.B. „Küche“) aus der Liste Ihres mobilen Geräts aus.

! Wenn eine Paßwortabfrage erfolgt, dann geben Sie „0000“ ein.

Trennen der Bluetooth-Verbindung:

Trennen Sie die Verbindung entsprechend Ihres Endgeräts.

FAQs

Warum verbindet sich mein Endgerät nach Verlassen des Empfangsbereiches nicht mehr mit dem Receiver?

- Sie waren möglicherweise länger als 5 Minuten außerhalb des Empfangsbereiches. Bitte führen Sie den Verbindungsaufbau über Ihr Endgerät erneut manuell durch.

- Möglicherweise ist noch ein anderes bluetoothfähiges Gerät mit dem BTR 405 verbunden. Trennen Sie dieses und verbinden Sie sich mit Ihrem Gerät erneut.

Wieviele verschiedene Endgeräte kann der BTR 405 verwalten?

Bis zu 8 Geräte (Neuntes ersetzt Erstes).



Sicherheitsinformationen



Bei unsachgemäßer Behandlung entfällt die Garantie!

Beachten Sie zusätzlich zu den Hinweisen dieser Anleitung die landesspezifischen Sicherheitsvorschriften.

Der BTR 405 und die Lautsprecher sind nicht geeignet zum Betrieb im Außenbereich.

Verwendung: Im Innenbereich zum Deckeneinbau.
Einsatztemperatur: -20 bis + 60 °C.

Der Klang des Exciters ist abhängig vom verwendeten Material und dem Einbauort.

Hinweise:

- Stellen Sie sicher, dass die resultierende Impedanz der angeschlossenen Lautsprecher auf den Ausgang des Verstärkers richtig dimensioniert sind.
- Auf richtige Polarität achten.
- Die 230V-Leitung darf nur durch eine autorisierte Elektrofachkraft angeschlossen werden.
- Die Spannung muss vor dem Arbeiten am Gerät abgeschaltet werden.
- Bewahren Sie die Originalverpackung auf (für Rücksendung im Garantiefall).
- Schützen Sie das Gerät, wie alle elektrischen Geräte, vor tropfendem oder spritzendem Wasser. Stellen Sie sicher, dass kein Wasser ins Gerät gelangt. Dies verursacht Schäden am Gerät und/oder ggf. Feuer.
- Setzen Sie das Gerät niemals Temperaturen über 30 °C aus.
- Setzen Sie das Gerät niemals elektrostatischen Entladung aus.
- Montieren Sie das Gerät nicht in der Nähe von Wärmequellen auf, wie Heizkörpern, Wärmespeichern, Öfen oder anderen Geräten, die Wärme erzeugen.

! Um eine Akkuentladung Ihres Endgerätes zu vermeiden, schalten Sie die Bluetooth-Funktion aus, wenn sie nicht benötigt wird.



Dieses WHD-Produkt erfüllt die CE-Kennzeichnungskriterien. Die Konformitätserklärung kann hier heruntergeladen werden:

<https://whd.de/>



Wir nehmen am INTERSEROH-Verbund teil.
Die Gerätekomponenten können zur Entsorgung der Kunststoff- und Metallwiederverwertung sowie dem Recycling von Elektronikteilen zugeführt werden.

WHD - Wilhelm Huber+Söhne GmbH+Co.KG
Wilhelmstraße 20-5
78652 Deißlingen
Tel. Zentrale 0 74 20 / 8 89-0
Fax Zentrale 0 74 20 / 8 89-51

WHD
SOUNDS GOOD
E-Mail: info@whd.de
Web: www.whd.de

Applicable for

106-010-00-003-01



Mounting and connections

Thank you for buying our 2-way loudspeaker with Bluetooth receiver for suspended ceilings.
Please read this manual carefully, especially the safety and security information.

- Install the cables (230V, speaker cable) for the SDL-400 M in accordance with installation guidelines, and your desired port scenario.
- Screw the housing/MDF plate to the ceiling using the screws supplied.

Notes:

- ! The distance between the stretch ceiling and the loudspeaker should be at least 2 mm. The stretch ceiling must not rest directly on the loudspeaker.
- ! Obstruct the device only in locations that ensure sufficient temperature dissipation. Not e.g. in wool, because the device can drop out at high temperature.

| Specifications | BTR 405 |
|---|-------------------|
| Power Supply | 110...240 V AC |
| Power Consumption | 36 W |
| Music Power | 4 x 5 W |
| Speaker Impedance | 4...8 ohms each |
| Bluetooth Standards | Bluetooth 3.0 EDR |
| Bluetooth Profile | A2DP |
| Maximum distance between transmitter and receiver | 10 m |
| Dimensions (H/W/D) | 62 x 28 x 140 mm |
| Weight | 0.18 kg |
| Operating Temperature | 0 °C ... +45 °C |

| Specifications | SDL 400 M |
|---|-------------------|
| Rated / Music power | 6 / 8 W |
| Impedance (without transf.) | 8 ohms |
| SPL 1W/1m | 81 dB |
| Frequency Range (-3 dB) | 70 - 22000 Hz |
| Transmission Angle / hor. 1/2/4/8 kHz (-6 dB) | 180/180/160/90 ° |
| Transmission Angle / vert. 1/2/4/8 kHz (-6 dB) | 180/55/160/90 ° |
| Dimensions (H/W/D) | 520 x 430 x 58 mm |
| Weight | 1.8 kg |



With the use of electronic transformers (lighting) and BTR 405, the following points have to be observed to avoid potential problems:

- Cables between transformer and lamp < 2m.
- Power line cables to be kept at a distance of 5-10 cm from speaker cables (AC coupling).
- RF cables to be kept at a great distance from any metal surfaces (reduction of capacitive coupling).
- When the RF cable to the transformer is > 2m twist the single wires.
- Power line cable and RF cable not too close to the BTR 405.
- Power line cables are not to be crossed or to run at right angles.

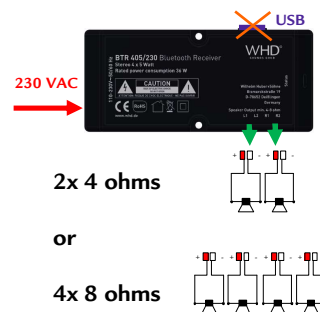
Connecting power supply

- Open access panel of the Bluetooth receiver housing (unscrew).
- Connect 230 V cable according to imprint

! When power is connected the SDL-400 M is automatically in Pairing Mode.

Connecting speakers

Connect speakers to the SDL-400 M if needed (e.g. SDL-400 S).



! USB connection is not active.
Do not connect any USB device.

Terminal Connection
additional speaker

| Color (cable) | SDL-400 M-8 |
|---------------|-------------|
| Black | (-) |
| Red | (+) |

Connect the enclosed speaker cable according to the table.



This product supports all CE-marking criteria. Download the declaration of conformity certificate via:

<https://whd.de/>



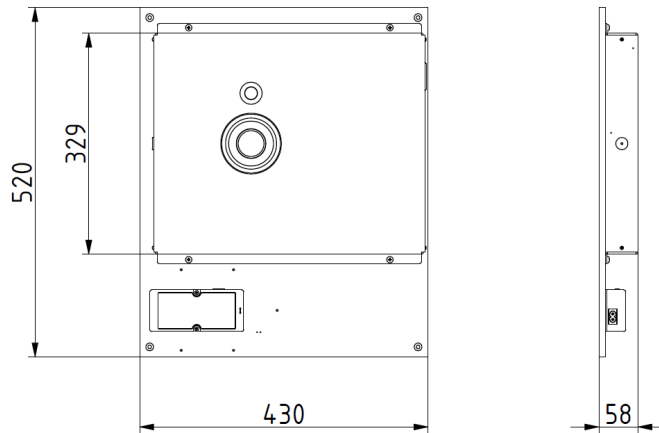
WHD are members of the INTERSEROH association. We participate in the dual system as well as other industry-specific solutions. Therefore, plastic, metal and electronic parts can all be recycled.

WHD - Wilhelm Huber+Söhne GmbH+Co.KG
Wilhelmstraße 20-5
D-78652 Deißlingen
Tel. Zentrale +49 74 20 / 8 89-0
Fax Zentrale +49 74 20 / 8 89-51

WHD
SOUNDS GOOD

E-Mail: info@whd.de
Web: www.whd.de

Dimensions:



Mounting

Mounting Accessories:

4 x screw 4 x 45 SPAX, half-head and 4 PA 6 anchors

Mounting:

1. Use the case to tear the holes on the ceiling.
2. Drill the holes.
3. Insert the dowels.
4. Screw the housing to the ceiling using the screws supplied.



Configuration of the BTR 405 with Android devices

You can also configure the BTR 405 with the **BTR Config App**. You can download the app for free in the app store.

The password is **1 9 3 0 4 5**.

! Please notice the „Technical Information“ for the BTR Config App.

Operation

Thank you for buying our 2-way loudspeaker with Bluetooth receiver for suspended ceilings. Please read this manual carefully, especially the safety and security information.

Bluetooth Operation

When power is connected the BTR 405 is automatically in Pairing Mode.



Proceed with PAIRING according to your Bluetooth enabled device.

Making sure that your device meets the required Bluetooth specification. The pairing process is very different from device to device.
! Please, read the manual of your Bluetooth-enabled device carefully.

Pairing in general:

Pairing needs a distance **1 ... 5 m** between the BTR 405 and your Bluetooth-enabled device.

! Activate the Bluetooth Mode of your mobile device and start the SEARCH function for other Bluetooth equipment. The device will show as „WHD“ or separately ordered ACK e.g. „Kitchen“. Select and continue.
! If password is required, type „0000“.

Disconnecting BT enabled device:

Proceed with DISCONNECTING according to your Bluetooth enabled device.

FAQs

Why does y mobile phone loose its connection to the BTR 405 when I was out of the room?

- You were possibly more than 5 minutes out of the Bluetooth transmission range. Your mobile phone needs to be connected again manually.
- Maybe another Bluetooth-enabled device is still connected with the BTR 405. Disconnect it and connect to your device again.

How much mobile devices can be handled by the BTR 405?

Up to 8 different pairings with different devices (9th IN/ 1st OUT).



Safety & Security Informations Improper handling may void warranty!



In addition to this guidance please comply with your own country-specific safety & security regulations.

The BTR 405 and the speakers are not suitable for outdoor operation.

Intended use: Indoor, hidden installation
Operating Temperature: -20 ... + 60 °C.

The sound of the exciter depends on the material used and the installation location

Note:

- Make sure that the resulting impedance of the connected speakers are properly sized to the output of the amplifier safe.
- Ensure correct polarity.
- The 230V power line is only permitted to be connected by a qualified professional electrician.
- The electrical supply must be disconnected before working on the device.
- Bewahren Sie die die Originalverpackung auf (für Rücksendung im Garantiefall).
- Protect the product and the components supplied against dripping or splashing. Make sure, as with all electronic products that no liquids can access any part of the system. This may cause a malfunction or fire.
- Do not expose the product to temperatures above 30 °C. If the product is exposed to extreme heat, it can ignite and explode.
- Do not expose the product to electrostatic discharges.
- Never put the product near heat sources such as radiators, heat registers, stoves or other types of devices that produce heat.

! To avoid battery drain of your Bluetooth devices, please at all times disconnect the devices when they are not needed.



This product supports all CE-marking criteria. Download the declaration of conformity certificate via:

<https://whd.de/>



WHD are members of the INTERSEROH association. We participate in the dual system as well as other industry-specific solutions. Therefore, plastic, metal and electronic parts can all be recycled.

WHD - Wilhelm Huber+Söhne GmbH+Co.KG
Wilhelmstraße 20-5
D-78652 Deißlingen
Tel. Zentrale +49 74 20 / 8 89-0
Fax Zentrale +49 74 20 / 8 89-51

WHD
SOUNDS GOOD

E-Mail: info@whd.de
Web: www.whd.de