

Bedienungsanleitung SDL-400 M Versionen

SDL 400 M-BT mit BTR 405

106-010-00-003-01



SDL 400 M-BT/R mit BTR 205 Radio

106-010-00-004-02



SDL 400 M-R mit HLS 51 Radio

106-010-00-004-03



SDL 400 M-WR mit WR 205

106-010-00-004-01



Technische Daten	SDL-400 M ...
Nenn- / Musikbelastbarkeit	6 / 8 W
Impedanz (ohne Übertrager)	8 Ohm
Schalldruckpegel 1W/1m	81 dB
Übertragungsbereich (-3 dB)	70 - 22000 Hz
Abstrahlwinkel horizontal 1/2/4/8 kHz (-6 dB)	180/180/160/90 °
Abstrahlwinkel vertikal 1/2/4/8 kHz (-6 dB)	180/55/160/90 °
Abmessungen (H/B/T)	520 x 430 x 58 mm
Gewicht	1,8 kg
Material	Aluminiumgehäuse

Anschlüsse, Inbetriebnahme und Bedienung entnehmen Sie bitte den Anleitungen der Geräte:

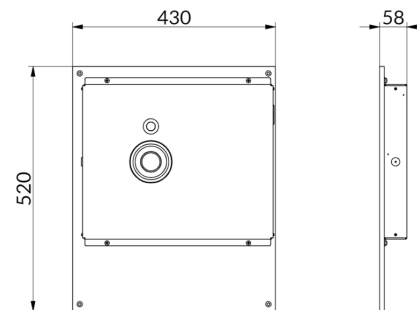
BTR 405
BTR 205 Radio
HLS 51 Radio
WR 205

<https://support.whd.de/hc/de/articles/6012304205585-SDL-400-M-S-Betrieb-Bedienung>

Betrieb & Bedienung

Vielen Dank für den Kauf unseres 2-Wege-Lautsprechers für Spanndecken. Nehmen Sie sich bitte einen Moment Zeit für diese kurze technische Information.

Abmessungen:



Montage des Lautsprechers

Montagezubehör: 4 x Schraube 4 x 45 SPAX, Halbrundkopf und 4 PA 6 Dübel

Montage:

1. Reißen Sie die Bohrlöcher mit dem Gehäuse an der Decke an.
2. Bohren Sie die Löcher vor.
3. Setzen Sie die Dübel ein.
4. Schrauben Sie das Gehäuse mit den beiliegenden Schrauben an die Decke.

Hinweis: Der Abstand zwischen der Spanndecke und dem Lautsprecher sollte mindestens 2 mm betragen. Die Spanndecke darf nicht direkt auf dem Lautsprecher aufliegen.

Anschluss des Lautsprechers

Schließen Sie den Lautsprecher gemäß nebenstehender Tabelle an.



Sicherheitsinformationen Bei unsachgemäßer Behandlung entfällt die Garantie!



Beachten Sie zusätzlich zu den Hinweisen dieser Anleitung die landesspezifischen Sicherheitsvorschriften.

Verwendung: Im Innenbereich

Einsatztemperatur: -20 bis + 60 °C.

! Das Gerät ist nicht geeignet zum Betrieb im Außenbereich.

Hinweise:

- Stellen Sie sicher, dass die resultierende Impedanz und die Leistung der angeschlossenen Lautsprecher auf den Ausgang des Verstärkers richtig dimensioniert sind.
- Auf richtige Polarität achten.
- Vor dem Abbau des Lautsprechers Verstärker abschalten.

Ausgabe des Dokuments
(Technische & optische
Änderungen vorbehalten)
11.08.2024

Troubleshooting / Fehlerbehebung

Kein Ton:

- prüfen Sie die Anschlüsse der Lautsprecher (ggf. sind Kabel lose)
- prüfen Sie die Verkabelung der Lautsprecher (ggf. sind Kabel abgeknickt)
- prüfen Sie, ob Verstärker/Tonquelle eingeschaltet ist und auf entsprechende Lautstärke eingestellt ist.

Brummen:

Stellen Sie sicher, dass der Eingang am Verstärker beschaltet ist. Sonst handelt es sich um ein Masseproblem durch Erdung/Schirmung von Tonquelle/Verstärker.

! Stellen Sie sicher, dass Ihre Verkabelung den EMV-Richtlinien entspricht.

Störgeräusche (Knacken):

Stellen Sie sicher, dass ausschließlich geschirmte Kabel zum Einsatz kommen. Überprüfen Sie die Leitungsführung auf Kabelkreuzungen oder Parallelverlegung zu 230V-Kabel und beseitigen Sie diese (Induktionsprobleme).

Vibrationsgeräusche:

Prüfen Sie den Aufstellungsort des Lautsprechers.



Dieses WHD-Produkt erfüllt die CE-Kennzeichnungskriterien. Die Konformitätserklärung kann hier heruntergeladen werden:

<https://whd.de/>



**Wir nehmen am INTERSEROH-Verbund teil.
Die Gerätekomponenten können zur Entsorgung der Kunststoff- und Metallwiederverwertung sowie dem Recycling von Elektronikteilen zugeführt werden.**

WHD - Wilhelm Huber+Söhne GmbH+Co.KG
Wilhelmstraße 20-5
78652 Deißlingen
Tel. Zentrale 0 74 20 / 8 89-0
Fax Zentrale 0 74 20 / 8 89-51

WHD
SOUNDS GOOD
E-Mail: info@whd.de
Web: www.whd.de

SDL 400 M-BT with BTR 405

106-010-00-003-01

**SDL 400 M-BT/R with BTR 205 Radio**

106-010-00-004-02

**SDL 400 M-R with HLS 51 Radio**

106-010-00-004-03

**SDL 400 M-WR with WR 205**

106-010-00-004-01



Specifications	SDL-400 S
Rated / Music power	6 / 8 W
Impedance (without transf.)	8 ohms
SPL 1W/1m	81 dB
Frequency Range (-3 dB)	70 - 22000 Hz
Transmission Angle / hor. 1/2/4/8 kHz (-6 dB)	180/180/160/90 °
Transmission Angle / vert. 1/2/4/8 kHz (-6 dB)	180/55/160/90 °
Dimensions (H/W/D)	520 x 430 x 58 mm
Weight	1.8 kg
Material	Aluminium Housing

For connections, commissioning and operation, please refer to the device manuals:

BTR 405

BTR 205 Radio

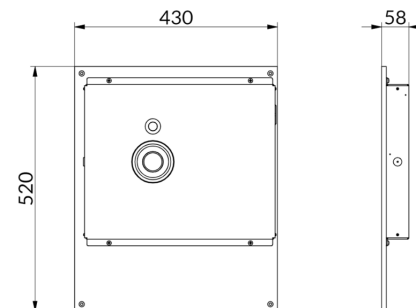
HLS 51 Radio

WR 205

<https://support.whd.de/hc/de/articles/6012304205585-SDL-400-M-S-Betrieb-Bedienung>

Operation

Thank you for buying our 2-way loudspeaker for suspended ceilings.
Please read this manual carefully, especially the safety and security information.

Dimensions:**Mounting**

Mounting Accessories: 4 x screw 4 x 45 SPAX, half-head and 4 PA 6 anchors

Mounting:

1. Use the case to tear the holes on the ceiling.
2. Drill the holes.
3. Insert the dowels.
4. Screw the housing to the ceiling using the screws supplied.

Note: The distance between the stretch ceiling and the loudspeaker should be at least 2 mm.
The stretch ceiling must not rest directly on the loudspeaker.

Connecting the speaker

Connect the speaker according to the adjacent table.



Safety & Security Informations
Improper handling may void warranty.



In addition to this guidance please comply with your own country-specific safety & security regulations.

Intended Use: Indoors

Operating temperature: -20 ... + 60 °C

! The device is not suitable for outdoor operation.

Note:

- Make sure that the resulting impedance and the power of the connected speakers are properly sized to the output of the amplifier safe.
- Ensure correct polarity.
- Before the removal of the speaker, switch OFF the amplifier.

Troubleshooting**No sound**

- Check the connections of the speakers (if cable is loose)
- Check wiring of speakers (if cable is bent)
- Check that amplifier or audio source is turned on and set to an appropriate volume.

Humming

Make sure that the input of the amplifier is connected.
Otherwise, there is a mass problem by grounding/shielding of audio source/amplifier.

! Make sure that your 230V wiring complies with the EMC directives.

Noise (clicking)

Make sure that only shielded cables are used.
Check the wiring to eliminate cable crossings or cabling parallel with 230V cable (induction problems).

Vibration noise

Check the location of the speaker.



This product supports all CE-marking criteria. Download the declaration of conformity certificate via:

<https://whd.de/>



WHD are members of the INTERSEROH association. We participate in the dual system as well as other industry-specific solutions. Therefore, plastic, metal and electronic parts can all be recycled.

WHD - Wilhelm Huber+Söhne GmbH+Co.KG
Wilhelmstraße 20-5
D-78652 Deißlingen
Tel. Zentrale +49 74 20 / 8 89-0
Fax Zentrale +49 74 20 / 8 89-51

WHD
SOUNDS GOOD

E-Mail: info@whd.de
Web: www.whd.de