

Bedienungsanleitung Passend zu

Exciter X.25-4
130-032-00-405-01

Betrieb & Bedienung

Ausgabe des Dokuments
(Technische & optische
Änderungen vorbehalten)
18.08.2025



Technische Daten	Exciter X.25-4
Nenn-/Musikbelastbarkeit	5/8 W
Impedanz	4 Ohm
Schalldruckpegel (1W/1m)	materialabhängig
Frequenzbereich	materialabhängig
Abstrahlwinkel 1/2/4/8 kHz (-6 dB)	materialabhängig
Einbautiefe	18 mm
Gewicht	0,071 kg
Einsatztemperatur	-20°C bis + 60°C



Sicherheitsinformationen
Bei unsachgemäßer Behandlung
entfällt die Garantie!



Beachten Sie zusätzlich zu den Hinweisen dieser Anleitung die landesspezifischen Sicherheitsvorschriften.

Verwendung: Im Innenbereich

Einsatztemperatur: -20 bis + 60 °C.

Das Gerät ist nicht geeignet zum Betrieb im Außenbereich.

Hinweise:

- Stellen Sie sicher, dass die resultierende Impedanz und die Leistung der angeschlossenen Lautsprecher auf den Ausgang des Verstärkers richtig dimensioniert sind.
- Auf richtige Polarität achten.
- Vor dem Abbau des Lautsprechers Verstärker abschalten.
- Nicht auf magnetisierbaren Oberflächen betreiben. Dies beeinträchtigt die Funktion.
- Nicht in die Nähe von Röhrenmonitoren, Disketten, Festplatten, Scheckkarten und Video- und Audiokassetten bringen.

Montage der Exciter

Positionierung

- möglichst auf Materialien, die schwingend gelagert sind, nicht z.B. auf vollflächig verklebten Oberflächen.

- möglichst mittig auf den Flächen, max. von Kanten oder irgendwelchen Einspannungen entfernt, damit der Exciter das Material max. gut zum Schwingen anregen kann.

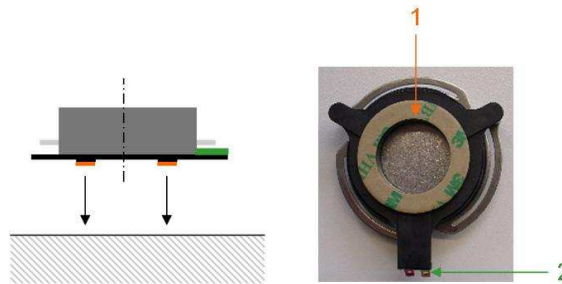
oder: www.positionierung.whd.de

Aufkleben der Exciter

- Folie des doppelseitigen Klebebandes am Frontteil (1) abziehen und Exciter auf die vorher gereinigte Fläche drücken.

- Schließen Sie den Exciter gemäß Tabelle an (2).

! Der Exciter darf nicht auf eine senkrechte Fläche geklebt werden. Er könnte herunterfallen.



Hinweis zur Thermosicherung:

Wird der Exciter an Verstärker > 6 Watt angeschlossen, verhindert die eingebaute Thermosicherung eine Zerstörung des Gerätes.

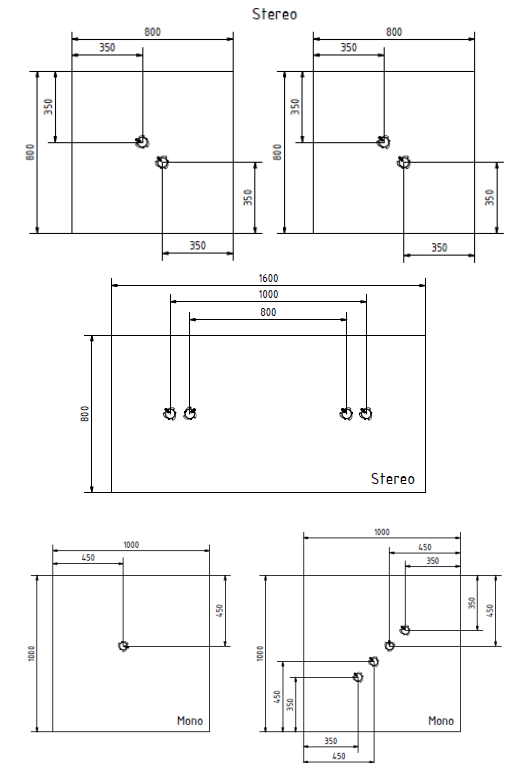
Anschluss der Exciter

Kabelfarbe	Exciter X.25-4
WS/RT (WS/SW)	0
RT (SW)	4 Ohm

Die Lautsprecher müssen mit separaten Adern angeschlossen werden. Es dürfen keine gemeinsamen Adern verwendet werden.

Bei Verstärkern mit einer Lautsprecherimpedanz von **minimal 4 Ohm** können pro Kanal ein X.32-4 direkt angeschlossen werden.
! Auf richtige Polarität achten.

Positionierung der Exciter



Dieses WHD-Produkt erfüllt die CE-Kennzeichnungskriterien. Die Konformitätserklärung kann hier heruntergeladen werden:

<https://whd.de/>



Wir nehmen am INTERSEROH-Verbund teil.
Die Gerätekomponenten können zur Entsorgung der Kunststoff- und Metallwiederverwertung sowie dem Recycling von Elektronikteilen zugeführt werden.

WHD - Wilhelm Huber+Söhne GmbH+Co.KG
Wilhelmstraße 20-5
78652 Deißlingen
Tel. Zentrale 0 74 20 / 8 89-0
Fax Zentrale 0 74 20 / 8 89-51

WHD
SOUNDS GOOD

E-Mail: info@whd.de
Web: www.whd.de



Specifications	Exciter X.25-4
Load Rating / Music Power	5/8 W
Impedance	4 ohms
SPL (1W/1m)	Depd. on material
Frequency Range	Depd. on material
Transm. Angle 1/2/4/8 kHz (-6 dB)	Depd. on material
Mounting Depth	18 mm
Weight	0,071 kg
Operating Temperature	-20°C ... + 60°C

Mounting Exciter

Positioning

- Preferably to materials, which are mounted oscillating, not as on the entire surface bonded surfaces.

- Centrally as possible on the surfaces, max. away from edges or any restraints so that the exciter, the material max. may well excite oscillations.

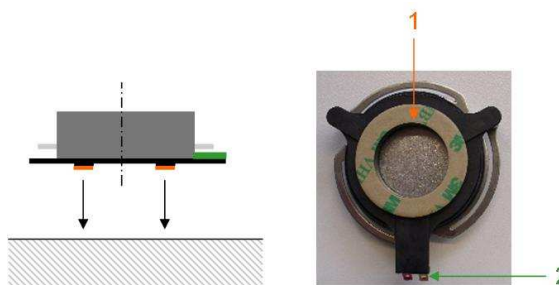
or: www.positionierung.whd.de

Pasting the Exciter

- Remove the foil of double-sided tape on the front part (1) and press Exciter to cleansed face.

- Connect Exciter cable (2).

! The exciter should not be adhered to a vertical surface. It may fall down.



Note on the thermal fuse:

If the exciter is connected to an amplifier > 6 watts, the built-in thermal fuse prevents destruction of the device.

Connecting Exciter

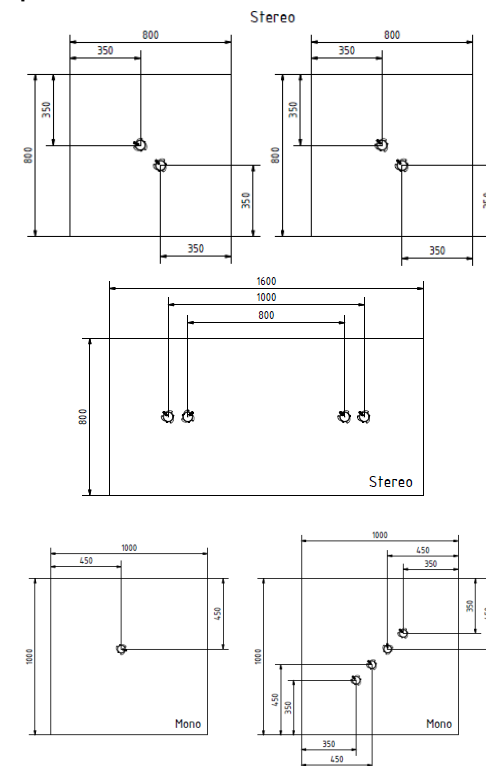
Cable	Exciter X.25-4
WT/RD (WT/BL)	0
RD(BL)	4 Ohm

The speakers must be connected with separate wires.
Never use the same wires.

At an amplifier impedance of **minimum 4 ohms** per channel connect one X.25-4 directly.

! Ensure correct polarity.

Proposed positions



Safety & Security Informations



Improper handling may void warranty.

In addition to this guidance please comply with your own country-specific safety & security regulations.

Intendes Use: Indoors

Operating Temperature: -20 ... + 60 °C.

The device is not suitable for outdoor operation.

Notes:

- Make sure that the resulting impedance and the power of the connected speakers are properly sized to the output of the amplifier safe.
- Ensure correct polarity.
- Before the removal of the speaker, switch OFF the amplifier.
- Do not operate the Exciter on magnetizable surfaces. This affects the function.
- Do not place the Exciter in the vicinity of CRT monitors, floppy disks, hard disks, credit cards, and video and audio cassettes.



This product supports all CE-marking criteria. Download the declaration of conformity certificate via:

<https://whd.de/>



WHD are members of the INTERSEROH association. We participate in the dual system as well as other industry-specific solutions. Therefore, plastic, metal and electronic parts can all be recycled.

WHD - Wilhelm Huber+Söhne GmbH+Co.KG
Wilhelmstraße 20-5
D-78652 Deißlingen
Tel. Zentrale +49 74 20 / 8 89-0
Fax Zentrale +49 74 20 / 8 89-51



E-Mail: info@whd.de
Web: www.whd.de