

Bedienungsanleitung

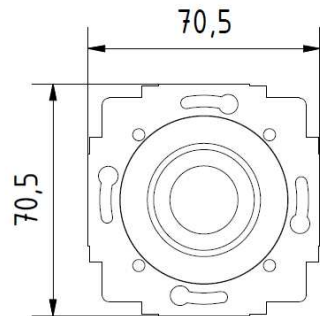
Passend zu KEL 55-4 Music

Art.Nr.: 103-008-03-000-00
103-008-04-000-00
103-008-05-000-00
103-008-06-000-00



Technische Daten	KEL 55-4 Music
Nennbelastbarkeit	3 W
Musikbelastbarkeit	4 W
Schalldruckpegel 1W/1m	82 dB
Schalldruckpegel (3W)	87 dB
Übertragungsbereich (-3 dB)	170–20000 Hz
Impedanz	4 Ohm
Gewicht	0,15 kg

Abmessungen



Belegung der Anschlussklemmen

Farbe	KEL 55-4 Music
IN +	+ (4 Ohm)
IN -	-

! Schraubklemme für Adern-Durchmesser 0,5 - 1,5 mm²

Betrieb & Bedienung

Vielen Dank für den Kauf unseres unterPutz-Einbaulautsprechers für 55er Schalterprogramme. Nehmen Sie sich bitte einen Moment Zeit für diese kurze technische Information.

Lieferumfang

- Metallplatte (Tragplatte) mit befestigtem Lautsprecher
- Akustikgitter aus Kunststoff (Abdeckung)
- 2 Pappabstandsringe (Höhendifferenzausgleich)

Montage der Lautsprecher

- Führen Sie die benötigten Lautsprecherkabel zum uP-Gehäuse.
- Schließen Sie die Lautsprechereinheit gemäß nebenstehender Tabelle an.
- Verschrauben Sie die Tragplatte mit dem uP-Gehäuse und fixieren den Abdeckrahmen.
- Legen Sie das Gitter auf die Tragplatte.
- Drücken Sie die zwei Kunststoffbolzen des Gitters so in die passenden Bohrungen, dass die Abdeckung fest sitzt.

Hinweis:

Legen Sie ggf. Pappdistanzringe zwischen Tragplatte und Gitter, um Höhendifferenzen zum Rahmen auszugleichen.



Sicherheits-Informationen Bei unsachgemäßer Behandlung entfällt die Garantie!



Beachten Sie zusätzlich zu den Hinweisen dieser Anleitung die landesspezifischen Sicherheitsvorschriften.

Verwendung: Im Innenbereich zum unterPutz-Einbau.
Einsatztemperatur: -20 bis + 60 °C.

Das Gerät ist nicht geeignet zum Betrieb im Außenbereich.

Hinweise:

- Stellen Sie sicher, dass die resultierende Impedanz und die Leistung der angeschlossenen Lautsprecher auf den Ausgang des Verstärkers richtig dimensioniert sind.
- Auf richtige Polarität achten.
- Vor dem Abbau des Lautsprechers Verstärker abschalten.

Ausgabe des Dokuments
(Technische & optische
Änderungen vorbehalten)
20.08.2025

Troubleshooting / Fehlerbehebung

Kein Ton:

- prüfen Sie die Anschlüsse der Lautsprecher (ggf. sind Kabel lose)
- prüfen Sie die Verkabelung der Lautsprecher (ggf. sind Kabel abgeknickt)
- prüfen Sie, ob Verstärker/Tonquelle eingeschaltet ist und auf entsprechende Lautstärke eingestellt ist.

Brummen:

Stellen Sie sicher, dass der Eingang am Verstärker beschaltet ist. Sonst handelt es sich um ein Masseproblem durch Erdung/Schirmung von Tonquelle/Verstärker. Stellen Sie sicher, dass Ihre Verkabelung den EMV-Richtlinien entspricht.

Störgeräusche (Knacken):

Stellen Sie sicher, dass ausschließlich geschirmte Kabel zum Einsatz kommen. Überprüfen Sie die Leitungsführung auf Kabelkreuzungen oder Parallelverlegung zu 230V-Kabel und beseitigen Sie diese (Induktionsprobleme).

Vibrationsgeräusche:

Prüfen Sie die Montage und fixieren Sie den Lautsprecher.



Dieses WHD-Produkt erfüllt die CE-Kennzeichnungskriterien. Die Konformitätserklärung kann hier heruntergeladen werden:

<https://whd.de/>



Wir nehmen am INTERSEROH-Verbund teil.
Die Gerätekomponenten können zur Entsorgung der Kunststoff- und Metallwiederverwertung sowie dem Recycling von Elektronikteilen zugeführt werden.

WHD - Wilhelm Huber+Söhne GmbH+Co.KG
Wilhelmstraße 20-5
78652 Deißlingen
Tel. Zentrale 0 74 20 / 8 89-0
Fax Zentrale 0 74 20 / 8 89-51

WHD
SOUNDS GOOD
E-Mail: info@whd.de
Web: www.whd.de

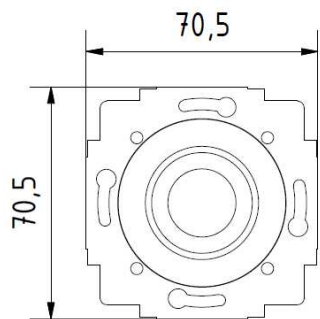
Manual applicable for KEL 55-4 Music

Art.Nr.: 103-008-03-000-00
103-008-04-000-00
103-008-05-000-00
103-008-06-000-00



Specifications	KEL 55-4 Music
Music Power	3 W
Rated Power	4 W
SPL 1W/1m	82 dB
SPL (3W)	87 dB
Frequency Range (-3 dB)	170–22000 Hz
Impedance	4 ohms
Weight	0,15 kg

Dimensions



Connections

Farbe	KEL 55-4 Music
IN +	+ (4 Ohm)
IN -	-

! Screw connector for cable cross-sections of 0.5 - 1.5 mm²

Operation

Thank you for buying our flush mounted speaker for 55x55 mm switch programmes.
Please read this manual carefully, especially the safety and security information.

Delivery

- Metal plate with attached speaker (support plate)
- Plastic acoustic grille (cover)
- 2 cardboard rings (height difference compensation)

Mounting

- Route the required speaker cables to the uP enclosure.
- Connect the speaker unit according to the table below.
- Screw the support plate to the flush-mounted housing and fix the cover frame.
- Place the cover on the support plate.
- Press the two plastic bolts of the cover into the appropriate holes so that the cover is firmly in place.

Note:

If necessary, place cardboard rings between the support plate and the cover to compensate for height differences to the frame.



Safety & Security Informations Improper handling may void warranty.



In addition to this guidance please comply with your own country-specific safety & security regulations.

Intended Use: Indoors, flush mounted
Operating temperature: -20 ... + 60 °C.

The device is not suitable for outdoor operation.

Note:

- Ensure that the resulting impedance and the power of the speakers connected to the output of the amplifier are properly dimensioned.
- Ensure correct polarity.
- Disconnect the amplifier before removing the loudspeaker.

Version
(Technical and optical
modifications reserved)
20.08.2025

Troubleshooting

No sound

- Check the connections of the speakers (if cable is loose)
- Check wiring of speakers (if cable is bent)
- Check that amplifier or audio source is turned on and set to an appropriate volume.

Humming

Make sure that the input of the amplifier is connected.
Otherwise, there is a mass problem by grounding/shielding of audio source/ amp. Make sure that your 230V wiring complies with the EMC directives.

Noise (clicking)

Make sure that only shielded cables are used.
Check the wiring to eliminate cable crossings or cabling parallel with 230V cable (induction problems).

Vibration noise

Check the installation and fix the speaker.



This product supports all CE-marking criteria. Download the declaration of conformity certificate via:

<https://whd.de/>



WHD are members of the INTERSEROH association. We participate in the dual system as well as other industry-specific solutions. Therefore, plastic, metal and electronic parts can all be recycled.

WHD - Wilhelm Huber+Söhne GmbH+Co.KG
Wilhelmstraße 20-5
D-78652 Deißlingen
Tel. Zentrale +49 74 20 / 8 89-0
Fax Zentrale +49 74 20 / 8 89-51



E-Mail: info@whd.de
Web: www.whd.de