

Bedienungsanleitung

Passend zu:

HLS 51-20



Art.Nr.:

106-005-00-001-00 (HLS 51-20, Chrom)

106-005-00-001-03 (HLS 51-20, Weiß)

Technische Daten	HLS 51-20
Nenn- / Musikbelastbarkeit (ohne Übertrager)	3/4 W
Impedanz (ohne Übertrager)	20 Ω
Schalldruckpegel 1W/1m bei Nennleistung	82 dB 87 dB
Übertragungsbereich (-3 dB)	200 -16000 Hz
Abstrahlwinkel (-6dB) bei 1/4/8 kHz	180°/ 120°/ 140°
Gewicht	0,06 kg
Material Gehäuse/Lochblechabdeckung (Lieferung ohne Rahmen!)	Metall
Farben	Weiß (RAL 9016) Chrom (RAL 9006)

! Der Lautsprecher entspricht in seinen Abmessungen einem Leuchtmittel der Type QR-CBC 51 (Halogenspot mit Durchmesser ca. 50 mm) und kann somit in **handelsübliche Lampenfassungen** für dieses Leuchtmittel eingebaut werden (1).

Belegung der Anschlussklemmen

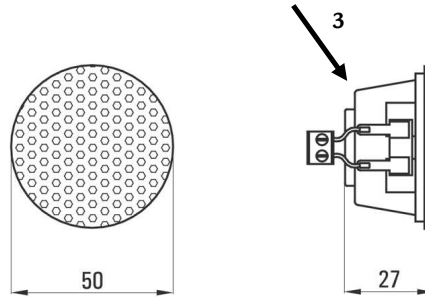
Version	-20
Farbe	
Rot	20 Ω / +
Schwarz	0 / -

! Druckklemme für Adern-Durchmesser 0,38 - 0,75 mm²

Betrieb & Bedienung

Vielen Dank für den Kauf unseres Halogenspotlautsprechers. Nehmen Sie sich bitte einen Moment Zeit für diese kurze technische Information.

Maße und Abmessungen



Montage Lautsprecher

- Führen Sie das Lautsprecherkabel aus der Decke heraus (2).
- Schließen Sie den Lautsprecher gemäß nebenstehender Tabelle an
- Fixieren Sie den Lautsprecher mit dem Haltering der Halogenspot-Fassung.

Hinweis: Bei Fassungen mit hinteren Federlaschen müssen eventuell die beiliegenden Filzpunkte hinten an den Lautsprecher geklebt werden (3).



Sicherheitsinformationen Bei unsachgemäßer Behandlung entfällt die Garantie!



Beachten Sie zusätzlich zu den Hinweisen dieser Anleitung die landesspezifischen Sicherheitsvorschriften.

Verwendung: Im Innenbereich

Einsatztemperatur: -20 bis + 60 °C.

! Das Gerät ist NICHT geeignet zum Betrieb im Außenbereich.

Hinweise:

- Stellen Sie sicher, dass die resultierende Impedanz und die Leistung der angeschlossenen Lautsprecher auf den Ausgang des Verstärkers richtig dimensioniert sind.
- Auf richtige Polarität achten.
- Vor dem Abbau des Lautsprechers Verstärker abschalten.

Ausgabe des Dokuments
(Technische & optische
Änderungen vorbehalten)
30.09.2025

Troubleshooting / Fehlerbehebung

Kein Ton:

- prüfen Sie die Anschlüsse der Lautsprecher (ggf. sind Kabel lose)
- prüfen Sie die Verkabelung der Lautsprecher (ggf. sind Kabel abgeknickt)
- prüfen Sie, ob Verstärker/Tonquelle eingeschaltet ist und auf entsprechende Lautstärke eingestellt ist.

Brummen:

Stellen Sie sicher, dass der Eingang am Verstärker beschaltet ist. Sonst handelt es sich um ein Masseproblem durch Erdung/Schirmung von Tonquelle/Verstärker.

! Stellen Sie sicher, dass Ihre Verkabelung den EMV-Richtlinien entspricht.

Störgeräusche (Knacken):

Stellen Sie sicher, dass ausschließlich geschirmte Kabel zum Einsatz kommen.

! Überprüfen Sie die Leitungsführung auf Kabelkreuzungen oder Parallelverlegung zu 230V-Kabel und beseitigen Sie diese (Induktionsprobleme).

Vibrationsgeräusche:

Prüfen Sie den Aufstellungsort des Lautsprechers.



Dieses WHD-Produkt erfüllt die CE-Kennzeichnungskriterien. Die Konformitätserklärung kann hier heruntergeladen werden:

<https://whd.de/>



Wir nehmen am INTERSEROH-Verbund teil. Die Gerätekomponenten können zur Entsorgung der Kunststoff- und Metallwiederverwertung sowie dem Recycling von Elektronikteilen zugeführt werden.

WHD - Wilhelm Huber+Söhne GmbH+Co.KG
Wilhelmstraße 20-5
78652 Deißlingen
Tel. Zentrale 0 74 20 / 8 89-0
Fax Zentrale 0 74 20 / 8 89-51



E-Mail: info@whd.de
Web: www.whd.de

Manual

Applicable for:

HLS 51-20



Product No.:

106-005-00-001-00 (HLS 51-20, chrome)

106-005-00-001-03 (HLS 51-20, white)

Specifications	HLS 51-20
Rated / Music Power (without Transformer)	3/4 W
Impedance (without Transformer)	20 Ω
SPL 1W/1m at rated power	82 dB 87 dB
Transmission Range (-3 dB)	200 -16000 Hz
Transmission Angle(-6dB) at 1/4/8 kHz	180°/ 120°/ 140°
Weight	0.06 kg
Material Housing/Grille (Delivery without frame!)	Metal
Colours	white (RAL 9016) chrome (RAL 9006)

! The dimensions of the loudspeaker **correspond to a lamp of type QR-CBC 51** (halogen spot with a diameter of approx. 50 mm) and can therefore be installed in standard lamp sockets for this lamp (1).

Connections

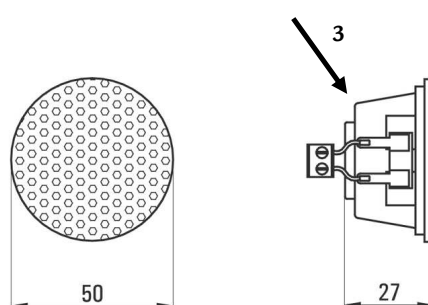
Version	-20
Colour	
red	20 Ω / +
black	0 / -

! Press connector for cable cross-sections of 0.38 - 0.75 mm²

Operation

Thank you for buying our halogen-spot speaker.
Please read this manual carefully, especially the safety and security information.

Dimensions



Mounting Speaker

- Route the speaker cable out of the ceiling (2).
- Connect the speaker according to the table below.
- Secure the speaker with the retaining ring of the halogen spotlight socket.

Note: For sockets with rear spring tabs, the enclosed felt pads may need to be glued to the back of the speaker (3).



Safety & Security Informations

Improper handling may void warranty.



In addition to this guidance please comply with your own country-specific safety & security regulations.

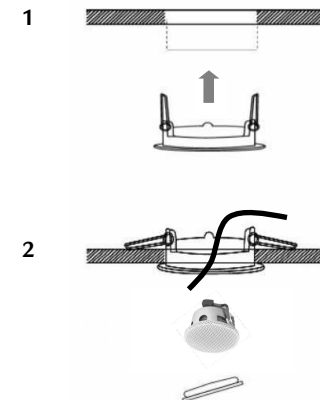
Intended Use: Indoors

Operating temperature: -20 ... + 60 °C

! The device is NOT suitable for outdoor operation.

Note:

- Make sure that the resulting impedance and the power of the connected speakers are properly sized to the output of the amplifier safe.
- Ensure correct polarity.
- Before the removal of the speaker, switch OFF the amplifier.



Troubleshooting

No sound

- Check the connections of the speakers (if cable is loose)
- Check wiring of speakers (if cable is bent)
- Check that amplifier or audio source is turned on and set to an appropriate volume.

Humming

Make sure that the input of the amplifier is connected. Otherwise, there is a mass problem by grounding/shielding of audio source/amplifier.

! Make sure that your 230V wiring complies with the EMC directives.

Noise (clicking)

Make sure that only shielded cables are used.

! Check the wiring to eliminate cable crossings or cabling parallel with 230V cable (induction problems).

Vibration noise

Check the location of the speaker.



This product supports all CE-marking criteria. Download the declaration of conformity certificate via:

<https://whd.de/>



WHD are members of the INTERSEROH association. We participate in the dual system as well as other industry-specific solutions. Therefore, plastic, metal and electronic parts can all be recycled.

WHD - Wilhelm Huber+Söhne GmbH+Co.KG
Wilhelmstraße 20-5
D-78652 Deißlingen
Tel. Zentrale +49 74 20 / 8 89-0
Fax Zentrale +49 74 20 / 8 89-51



E-Mail: info@whd.de
Web: www.whd.de

Version
(Technical and optical
modifications reserved)
30.09.2025