

1. Begrüßung

Vielen Dank für den Kauf eines WHD-Produkts. Nehmen Sie sich bitte einen Moment Zeit für diese kurze technische Information. Versichern Sie sich bitte, ob Sie die richtige Bedienungsanleitung zu Ihrem Produkt haben. Vergleichen Sie hierzu die obige Produktbezeichnung und die Art.-Nr. mit den Angaben auf dem Produktetikett.

Gültig für Artikel-Nummern:



PREAMP 55 UP

1. Introduction

Thank you for buying this quality WHD product. Please read this manual carefully, especially the safety and security information. Please check that you have the correct manual for your product. To do this, please compare the product code number shown above with the product code number displayed on your product.

Valid for article numbers:



DESYM

PREAMP 55 UP	111-055-00-100-20	Vorverstärker, Stereo (LineIn / Cinch), mit DESYM zur Signalübertragung auf Datenkabel Kat. 5,6,7, ... passend für 55er-Schalterprogramme als Set mit DESYM-LineIn Modul.	Pre-amplifier, Stereo (LineIn / Cinch), with DESYM for signal transmission on data cable cat. 5,6,7 for signal transmission on data cable cat. 5,6,7, ... fitting to 55x55 switch programs as a set with DESYM LineIn module.
--------------	-------------------	---	---

2. Inventar

- PREAMP 55 UP
als Set mit DESYM-LineIn Modul
- Netzkabel, 1,5m
- Steckernetzteil, 24 DC/12W
- Bedienungsanleitung

3. Sicherheitsinformationen

Wichtige Sicherheitshinweise

Beachten Sie zusätzlich zu den Hinweisen dieser Anleitung die landesspezifischen Sicherheitsvorschriften.

3.1. Hinweise zum Gebrauch dieser Anleitung

Lesen Sie diese Anleitung vor Gebrauch aufmerksam durch und benutzen Sie dieses Gerät nur entsprechend den hier aufgeführten Hinweisen.

3.2. Symbole in dieser Anleitung:



Dieses Zeichen warnt vor Verletzungsgefahren und Sachschäden



Dieses Zeichen warnt vor Verletzungsgefahr durch Elektrizität.



Dieses Zeichen warnt vor Verletzungsgefahr und/oder Verpuffung.



Dieses Zeichen verweist auf ergänzende Informationen.

2. Contents

- PREAMP 55 UP
as a set with DESYM LineIn module
- Network cable, 1.5 m
- Plug-in power supply, 24 DC / 12W
- Manual

3. Safety & Security

Important Information

In addition to this guidance please comply with your own country-specific safety & security regulations.

3.1. How to use this guide

Read these instructions carefully before use and use this product only in accordance with the instructions listed here.

3.2. Signs & symbols used



This sign warns of the danger of injury and property damage.



This sign warns of injury arising from electricity.



This sign warns of injury and/or explosion.



This symbol refers to additional information.

3.3. Signalworte in dieser Anleitung

Gefahr: Das Signalwort Gefahr warnt vor möglichen schweren Verletzungen und Lebensgefahr.

Warnung: Das Signalwort Warnung warnt vor Verletzungen und schweren Sachschäden

Vorsicht: Das Signalwort Vorsicht warnt vor leichten Verletzungen oder Beschädigungen

Achtung: Das Signalwort Achtung warnt vor Sachschäden.

Bei unsachgemäßer Behandlung entfällt die Garantie.

4. Anwendungsbereich:

Vorverstärker, geeignet für z.B. Büros, Restaurants, Shops, ...im Innenbereich.

5. Bestimmungsgemäße Verwendung:

Im Innenbereich, fest in Unterputzdose installiert.

Passende Teile:

	Rahmen, 1-fach	Rahmen, 2-fach	UP-Dose, 61/63 mm tief	AP-Gehäuse, 2-fach	Zwischenrahmen
	Frame single	Frame double	UP Cabinet 61/63 mm depth	AP Cabinet double	Intermediate frame
PREAMP 55 UP	X		X		X

3.3. Signal words and their meaning

Danger: Potential severe physical damage and acute danger.

Warning: Potential electrical shock physical damage and severe property damage.

Caution: Potential fire hazard physical damage or property damage as a result of.

Attention: Advisory notes only.

Improper handling may void warranty.

4. Product Scope

Volume control, suitable for e.g. offices, restaurants, shops, ... indoors.

5. Intended use

Indoors, flush mounted.

Additional Parts:



6. Nicht bestimmungsgemäße Verwendung

Das Gerät ist nicht geeignet zum Betrieb im Außenbereich.
Die Umgebungstemperatur sollte 30°C nicht überschreiten.

7. Technische Daten

Eingangsimpedanz DESYM / Lineln	47 kOhm
Ausgangsimpedanz DESYM / Lineln	47 kOhm
Betriebsspannung	17 - max. 24 VDC
Stromaufnahme / Aufnahmeleistung bei 24 VDC (Signal max.) DESYM / Lineln	32,2 mA / 0,772 W
Verstärkung (1V Signal in)	10fach (10V Signal out)
Frequenzgang	10 Hz - 20.000 Hz
Einbautiefe	24 mm
Gewicht	0,12 kg
Farbe ähnlich	reinweiss, matt
Zubehör	Netzwerkkabel, 1,5m Steckernetzteil, 24 DC/12W DESYM-LinelN Modul
Leitungslänge zwischen PREAMP 55 UP und DESYM-LinelN Modul	100 m



6. Improper use

The device is not suitable for outdoor operation.
The ambient temperature should not exceed 30°C.

7. Specifications

Input Impedance DESYM / Lineln	47 kohms
Output Impedance DESYM / Lineln	47 kohms
Operating Voltage	17 - max. 24 VDC
Current Consumption / Input Power at 24 VDC (Signal max.) DESYM / Lineln	32,2 mA / 0,772 W
Amplification (1V Signal in)	10 times (10V Signal out)
Frequency Range	10 Hz - 20.000 Hz
Mounting Depth	24 mm
Weight	0,12 kg
Colour	Pure white, matt
Accessories	Network cable, 1.5 m Plug-in power supply, 24 DC / 12W DESYM-LinelN Modul
Cable length between PREAMP 55 UP and DESYM Lineln Module	100 m

8. Vorbereitende Arbeiten vor der Installation

Packen Sie das Gerät vorsichtig aus und bewahren Sie die Originalverpackung auf (für Rücksendung im Garantiefall).

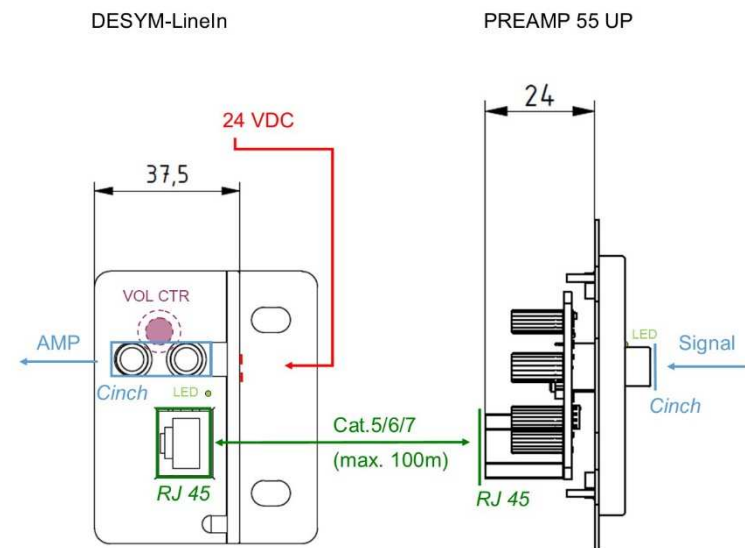
Lesen Sie sich die Bedienungsanleitung vor der Installation sorgfältig durch. Verlegen Sie die Anschlusskabel entsprechend den Installationsrichtlinien und Ihrem gewünschten Anschluss-Szenario.

9. Installation und Montage

9.1. Montagehinweise

Verwenden Sie zur Montage beiliegendes Zubehör.

9.2. Anschlüsse



8. Preparatory work before installation

Unpack the unit carefully and keep the original packaging (for future return under warranty if required).

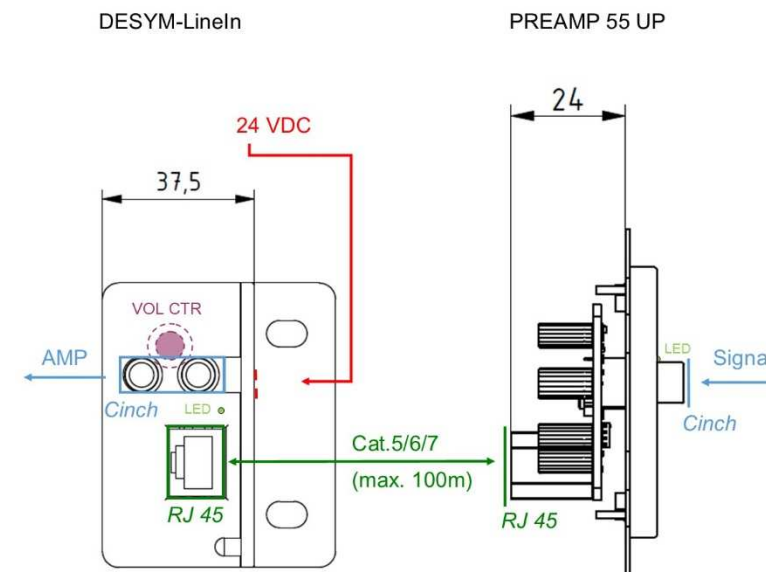
Read the instructions carefully before installation. Install the power cable for 230V AC and the RCA cable (for the music centre AUX) in accordance with installation guidelines, and your desired port scenario.

9. Installation und Mounting

9.1. Installation Instructions

Use included accessories for installation.

9.2. Connections



9.3. LED-Anzeige PREAMP 55 UP und DESYM-Modul

LED leuchtet grün, wenn Versorgungsspannung anliegt.

10. Montage

PREAMP 55 UP:

RJ45-Kabel anschließen.

Metallträgerplatte an der UP-Dose bzw. am AP-Gehäuse anschrauben.

Rahmen auf die Metallplatte legen und (Jalousieschalter-) Abdeckung aufsetzen. Diese mittels o.g. Schrauben befestigen bzw. einclippen.

Anschließend Cinch-Kabel anschließen.

DESYM-Lineln Modul:

RJ45-Kabel anschließen.

Steckernetzteil anschließen.

Anschließend Cinch-Kabel anschließen.

Hinweis:

Das Eingangssignal kann maximal um den Faktor 10 verstärkt werden.

11. Fehlerbehebung

Kein Ton:

- prüfen Sie die Anschlüsse der Lautsprecher (ggf. sind Kabel lose)
- prüfen Sie die Verkabelung der Lautsprecher (ggf. sind Kabel abgeknickt)
- prüfen Sie, ob Verstärker/Tonquelle eingeschaltet ist und auf entsprechende Lautstärke eingestellt ist.

9.3. LED display PREAMP 55 UP and DESYM module

LED lights up green when supply voltage is present.

10. Mounting

PREAMP 55 UP:

Connect RJ45 terminal.

Fix metal front plate at cabinet.

Fix frame and plastic front plate with the accessory screws.

Connect Cinch cable.

DESYM-Lineln Modul:

Connect RJ45 terminal.

Connect plug-in power supply.

Connect Cinch cable.

Note:

The input signal can be amplified by a maximum of 10.

11. Troubleshooting

No sound:

- Check the connectors of the speaker (if necessary, cables are loose)
- Check the wiring of the speaker (if necessary, cables are bent)
- Check if amplifier / audio source is turned on and set to appropriate volume.

Brummen:

Stellen Sie sicher, dass der Eingang am Verstärker beschaltet ist.
Sonst handelt es sich um ein Masseproblem durch Erdung/Schirmung von Tonquelle/Verstärker.
Stellen Sie sicher, dass Ihre 230V-Verkabelung den EMV-Richtlinien entspricht.

Störgeräusche (Knacken)

Stellen Sie sicher, dass ausschließlich geschirmte Kabel zum Einsatz kommen.
Überprüfen Sie die Leitungsführung auf Kabelkreuzungen oder Parallelverlegung zu 230V-Kabel und beseitigen Sie diese (Induktionsprobleme).



12. Entsorgung

Wir nehmen am INTERSEROH-Verband teil.

Die Gerätekomponenten können zur Entsorgung der Kunststoff- und Metallwiederverwertung sowie dem Recycling von Elektronikteilen zugeführt werden.



13. Konformitätserklärung mit den Produktnormen CE-Konformität

Dieses WHD-Produkt erfüllt die CE-Kennzeichnungs-kriterien.
Die Konformitätserklärung kann beim Hersteller angefordert oder unter www.whd.de heruntergeladen werden.

Humming:

Make sure that the input is connected to the amplifier safe.
Otherwise, it is a mass problem by grounding / shielding of source / amp. Make sure that your 230V cabling complies with the EMC directives.

Noise (clicking):

Make sure that only shielded cables are used.
Check the wiring for cable crossings or parallel wiring to 230V cable and remove it (induction problems).

12. Disposal

WHD are members of the INTERSEROH association.

We participate in the dual system as well as some industry-specific solutions therefore the plastic, metal and electronic parts can all be recycled.

13. Declaration of Conformity

This product supports all CE-marking criteria.

The declaration of conformity certificate can be obtained from WHD or can be downloaded on www.whd.de.



14. Name und Adresse des Herstellers

KONTAKT

WHD - Wilhelm Huber+Söhne
GmbH+Co.KG
Wilhelmstraße 20-5
78652 Deißlingen
Tel. Zentrale 0 74 20 / 8 89-0
Fax Zentrale 0 74 20 / 8 89-51
E-Mail: info@whd.de
Homepage: www.whd.de

Technischer Support

Tel. 0 74 20 / 8 89-800
E-Mail: support@whd.de

14. Name and address of the manufacturer

CONTACT

WHD - Wilhelm Huber+Söhne GmbH+Co.KG
Wilhelmstraße 20-5
D-78652 Deißlingen
Fon +49 (0) 74 20 / 8 89-0
Fax +49 (0) 74 20 / 8 89-51
E-Mail: info@whd.de
Homepage: www.whd.de

Support

Fon +49 (0) 74 20 / 8 89-800
E-Mail: support@whd.de