

Bedienungsanleitung, passend zu:

KL 1603 (Standard)

KL 1603/2 (2-Wege-HiFi)

Art.Nr.:

104-164-03-041-02 (KL 1603-T12)

104-165-03-041-02 (KL 1603/2-T12)

104-165-03-041-03 (KL 1603/2-T25)

104-165-03-000-02 (KL 1603/2-8)



Technische Daten	KL 1603	KL 1603/2
Nenn- / Musikbelastbarkeit (ohne Übertrager)	10/15 W	40/50 W
Anpassung	100 V : 12/6/3/1,5 W	100 V : 12 /6/3/1,5 W 100 V : 25/12,5/6,25 W
Schalldruckpegel	1W/1m: 89 dB 12W/1m: 100 dB 25W/1m: -	89 dB 100 dB 104 dB
Übertragungsbereich (-3 dB)	100-12000 Hz	100-20000 Hz
Abstrahlwinkel (-6dB) bei 1/2/4/8 kHz	130/-/50/40 °	180/110/60/80 °
Gewicht	2,2 kg	2,4 / 2,5 kg
Material Gehäuse	Kunststoff	Kunststoff
Material Lochblech	Metall	Metall
Farbe	Weiß (RAL 9016)	Weiß (RAL 9016)
Zubehör	inkl. Zugentlastung und Baldachin	inkl. Zugentlastung und Baldachin

Belegung der Anschlussklemmen

Farbe \ Version	-8	-T12	-T25
Braun	-	12 W / 100V	25 W / 100V
Gelb	-	6 W / 100V	12,5 W / 100V
Grün	-	3 W / 100V	6,25 W / 100V
Weiß	8 Ω / +	1,5 W / 100V	-
Blau	0 / -	COM / 0	COM / 0

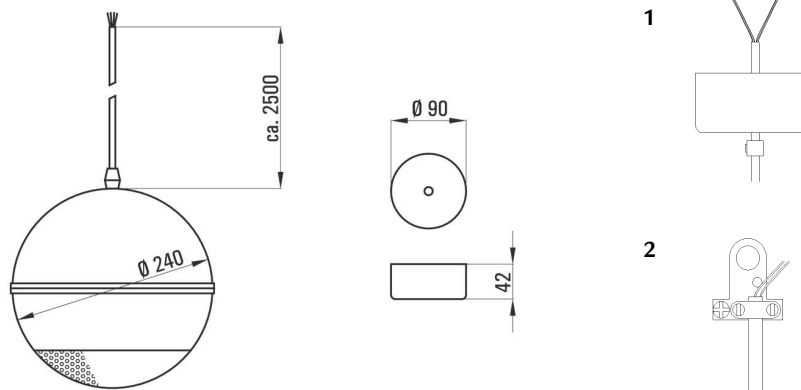
! Druckklemme für Adern-Durchmesser 0.5 - 2.5 mm²

Betrieb & Bedienung

Vielen Dank für den Kauf unseres Kugellautsprechers.

Nehmen Sie sich bitte einen Moment Zeit für diese kurze technische Information.

Maße und Abmessungen



Montage Lautsprecher

- Führen Sie das Kabel zuerst durch den Stellring und dann durch den Baldachin (1)
- Schließen Sie den Lautsprecher gemäß nebenstehender Tabelle an
- Bringen Sie die Zugentlastung am Kabel an und sichern Sie diese an der Decke (2)
- Schieben Sie den Baldachin bis an die Decke hoch und fixieren Sie diesen mit dem Stellring



Sicherheitsinformationen Bei unsachgemäßer Behandlung entfällt die Garantie!



Beachten Sie zusätzlich zu den Hinweisen dieser Anleitung die landesspezifischen Sicherheitsvorschriften.

Verwendung: Im Innenbereich

Einsatztemperatur: -20 bis + 60 °C.

! Das Gerät ist NICHT geeignet zum Betrieb im Außenbereich.

Hinweise:

- Stellen Sie sicher, dass die resultierende Impedanz und die Leistung der angeschlossenen Lautsprecher auf den Ausgang des Verstärkers richtig dimensioniert sind.
- Auf richtige Polarität achten.
- Vor dem Abbau des Lautsprechers Verstärker abschalten.

Ausgabe des Dokuments
(Technische & optische
Änderungen vorbehalten)
09.03.2026

Troubleshooting / Fehlerbehebung

Kein Ton:

- prüfen Sie die Anschlüsse der Lautsprecher (ggf. sind Kabel lose)
- prüfen Sie die Verkabelung der Lautsprecher (ggf. sind Kabel abgeknickt)
- prüfen Sie, ob Verstärker/Tonquelle eingeschaltet ist und auf entsprechende Lautstärke eingestellt ist.

Brummen:

Stellen Sie sicher, dass der Eingang am Verstärker beschaltet ist. Sonst handelt es sich um ein Masseproblem durch Erdung/Schirmung von Tonquelle/Verstärker.

! Stellen Sie sicher, dass Ihre Verkabelung den EMV-Richtlinien entspricht.

Störgeräusche (Knacken):

Stellen Sie sicher, dass ausschließlich geschirmte Kabel zum Einsatz kommen.

! Überprüfen Sie die Leitungsführung auf Kabelkreuzungen oder Parallelverlegung zu 230V-Kabel und beseitigen Sie diese (Induktionsprobleme).

Vibrationsgeräusche:

Prüfen Sie den Aufstellungsort des Lautsprechers.



Dieses WHD-Produkt erfüllt die CE-Kennzeichnungskriterien. Die Konformitätserklärung kann hier heruntergeladen werden:

<https://whd.de/>



Wir nehmen am INTERSEROH-Verbund teil.
Die Gerätekomponenten können zur Entsorgung der Kunststoff- und Metallwiederverwertung sowie dem Recycling von Elektronikteilen zugeführt werden.

WHD - Wilhelm Huber+Söhne GmbH+Co.KG
Wilhelmstraße 20-5
78652 Deißlingen
Tel. Zentrale 0 74 20 / 8 89-0
Fax Zentrale 0 74 20 / 8 89-51

WHD
SOUNDS GOOD
E-Mail: info@whd.de
Web: www.whd.de

Manual applicable for:

KL 1603 (standard)

KL 1603/2 (2-way HiFi)

Art.No.:

104-164-03-041-02 (KL 1603-T12)

104-165-03-041-02 (KL 1603/2-T12)

104-165-03-041-03 (KL 1603/2-T25)

104-165-03-000-02 (KL 1603/2-8)



Specifications	KL 1603	KL 1603/2
Rated / Music Power (without Transformer)	10/15 W	40/50 W
Transformer	100 V : 12/6/3/1,5 W	100 V : 12 /6/3/1,5 W 100 V : 25/12,5/6,25 W
SPL	1W/1m 12W/1m 25W/1m	89 dB 100 dB 104 dB
Transmission Range (-3 dB)	100-12000 Hz	100-20000 Hz
Transm. Angle(-6dB) bei 1/2/4/8 kHz	130/-/50/40 °	180/110/60/80 °
Weight	2,2 kg	2,4 / 2,5 kg
Material Housing	Plastic	Plastic
Material Grille	Metal	Metal
Colour	white (RAL 9016)	white (RAL 9016)
Accessories	incl. strain relief and canopy	incl. strain relief and canopy

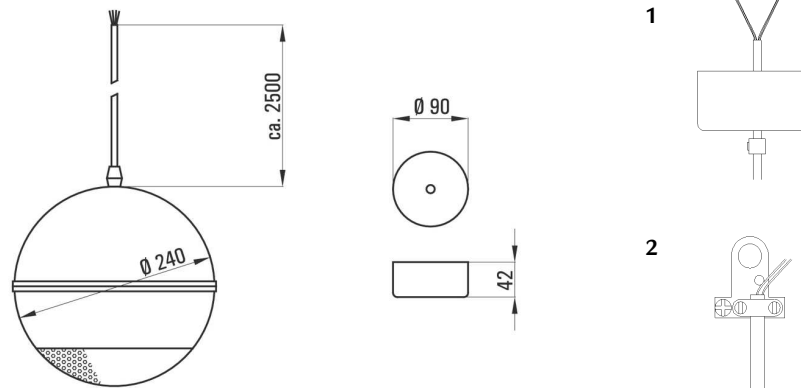
Connections

Version	-8	-T12	-T25
Colour			
brown	-	12 W / 100V	25 W / 100V
yellow	-	6 W / 100V	12,5 W / 100V
green	-	3 W / 100V	6,25 W / 100V
white	8 Ω / +	1,5 W / 100V	-
blue	0 / -	COM / 0	COM / 0

! Press connector for cable cross-sections of 0.5 - 2.5 mm²**Operation**

Thank you for buying our spherical speaker.

Please read this manual carefully, especially the safety and security information.

Dimensions**Mounting Speaker**

- First, thread the cable through the adjustment ring and then through the ceiling canopy (1)
- Connect the speaker according to the table below
- Attach the strain relief to the cable and secure it to the ceiling (2)
- Slide the ceiling canopy up to the ceiling and secure it with the adjustment ring



Safety & Security Informations
Improper handling may void warranty.



In addition to this guidance please comply with your own country-specific safety & security regulations.

Intended Use: Indoors**Operating temperature:** -20 ... + 60 °C**! The device is NOT suitable for outdoor operation.****Note:**

- Make sure that the resulting impedance and the power of the connected speakers are properly sized to the output of the amplifier safe.
- Ensure correct polarity.
- Before the removal of the speaker, switch OFF the amplifier.

Troubleshooting**No sound**

- Check the connections of the speakers (if cable is loose)
- Check wiring of speakers (if cable is bent)
- Check that amplifier or audio source is turned on and set to an appropriate volume.

Humming

Make sure that the input of the amplifier is connected. Otherwise, there is a mass problem by grounding/shielding of audio source/amplifier.

! Make sure that your 230V wiring complies with the EMC directives.

Noise (clicking)

Make sure that only shielded cables are used.

! Check the wiring to eliminate cable crossings or cabling parallel with 230V cable (induction problems).

Vibration noise

Check the location of the speaker.



This product supports all CE-marking criteria. Download the declaration of conformity certificate via:

<https://whd.de/>



WHD are members of the INTERSEROH association. We participate in the dual system as well as other industry-specific solutions. Therefore, plastic, metal and electronic parts can all be recycled.

WHD - Wilhelm Huber+Söhne GmbH+Co.KG
Wilhelmstraße 20-5
D-78652 Deißlingen
Tel. Zentrale +49 74 20 / 8 89-0
Fax Zentrale +49 74 20 / 8 89-51

WHD
SOUNDS GOOD

E-Mail: info@whd.de
Web: www.whd.de