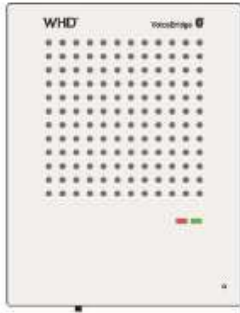


Bedienungsanleitung VoiceBridge Set BT

Passend zu:

111-020-04-300-00
VoiceBridge Bluetooth
Bluetooth Headset



Verpackungsinhalt

- 1 X VoiceBridge Bluetooth / externe Sprechstelle (Kundenseite)
- 1 X Bluetooth Headset (Personalseite)
- 1 X Netzteil mit Anschlusskabel (2m)
- 1 X Ladekabel (Micro USB)
- 1 X Bedienungsanleitung

Einführung

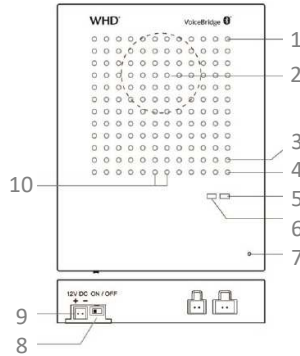
Das VoiceBridge Bluetooth Set besteht aus einem Headset und einer externen Sprechstelle, zur Erleichterung von Gesprächen von Personen, die durch eine Wand, eine Glas-/Plexiglasscheibe, etc. getrennt sind (z.B. an Kassen oder Serviceschaltern).

Technische Daten	VoiceBridge Bluetooth
Stromversorgung	12V DC, 3 W
Bluetooth Version	V3.1
Mikrofon	mit AEC + NR
Arbeitstemperatur	-20~50 °C
Luftfeuchtigkeit	5%~90% RH
Lagertemperatur	-30~60 °C
Schutzklasse	IP 33
Gehäusematerial	ABS
Abmessungen	110.5 x 86 x 26mm

Betrieb & Bedienung

Vielen Dank für den Kauf unserer VoiceBridge Bluetooth Gegensprechanlage mit Headset. Nehmen Sie sich bitte einen Moment Zeit für diese kurze technische Information.

VoiceBridge Bluetooth (Kunde)

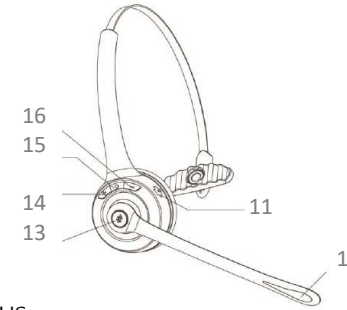


- 1 ... Lautstärke
- 2 ... Lautsprecher
- 3 ... Bluetooth Taste
- 4 ... BlaueLED
- 5/6 ... Grüne/rote LED
- 7 ... Mikrofon
- 8 ... Schalter AN/AUS
- 9 ...Anschluss Netzteil
- 10 ... IR Sensor

Bluetooth Taste

Kurz drücken: Bluetooth AN/AUS
Lang drücken: Pairing löschen

Bluetooth Headset (Personal)



- 11 ... Micro USB Ladeanschluss
- 12 ... Mikrofon
- 13 ... Multi Funktions Taste (MFT)
- 14 ... Lautstärke +
- 15 ... LED Anzeige
- 16 ... Lautstärke -

MFT

Lang drücken (3 sec.): AN
Lang drücken (5 sec.): AUS
Wenn AUS, lang drücken (5 sec.), Pairing Betrieb: 2x kurz drücken für Stumm-/wiedereinschalten des Mikrofons
Vol +/-: kurz drücken für Lautstärke

LED Anzeige / Status (BT oder Sprechstelle)	BLAU (Bluetooth)	ROT (Kunde)	GRÜN (Personal)
Blinkt schnell (60 sec.)	Pairing	-	-
Blinkt langsam	BT StandBy	-	-
AN	Verbunden	StandBy	Aktiv
AUS	Keine Verbindung	Aktiv	Headset / keine Verbindung

LED Anzeige / Status	Bluetooth Headset
Eingeschaltet	Blau blinkt 3x
Ausgeschaltet	Rot für 1 Sek. an
Pairing Mode	Rot und blau blinken abwechselnd
STANDBY	Blau blinkt 1x alle 10 Sek.
Aktiv / Gespräch	Blau blinkt 2x alle 10 Sek.
Ladevorgang	Rot an
Ladevorgang beendet	Blau an
Gerät bitte laden!	Rot blinkt

Daten des Schaltnetzteils:

Input: 100~240V AC, 50/60 Hz
Output: 12V DC, 1A



Sicherheitshinweise

Bei unsachgemäßer Behandlung entfällt die Garantie!

- Stellen Sie sicher, dass die Spannungsversorgung vollständig ausgeschaltet ist, bevor Sie Verkabelungsarbeiten durchführen.
- Legen Sie keine 110 VAC oder 230 VAC an. Verwenden Sie nur das in der Bedienungsanleitung angegebene Netzteil.
- Das Gerät darf nur von qualifiziertem Personal installiert und in Betrieb genommen werden.
- Bei der Verwendung dieses Produkts sollten stets grundlegende Sicherheitsvorkehrungen getroffen werden, um das Risiko eines Brandes oder einer Körperverletzung zu verringern. Verwenden Sie dieses Produkt nicht in der Nähe von Wasser.

Technische Daten	Bluetooth Headset
Bluetooth Version	V5.0, Class II
Reichweite	10 Meter
Batterie-Kapazität	180 mAh / 3.7V
Ladedauer	Ca. 2 Stunden
Betriebsbereitschaft	Ca. 60 Stunden
Gesprächszeit	Ca. 11 Stunden
Betriebstemperatur	-10~55 °C
Abmessungen	151 x 49 x 51 mm



Dieses WHD-Produkt erfüllt die CE-Kennzeichnungskriterien. Die Konformitätserklärung kann hier heruntergeladen werden:
<https://www.voice-bridge.com/>



Wir nehmen am INTERSEROH-Verbund teil. Die Gerätekomponenten können zur Entsorgung der Kunststoff- und Metallwiederverwertung sowie dem Recycling von Elektronikteilen zugeführt werden.

WHD - Wilhelm Huber+Söhne GmbH+Co.KG
Bismarckstr. 19
78652 Deißlingen
Support 0 74 20 / 8 89-800
Fax Zentrale 0 74 20 / 8 89-51

WHD
E-Mail: info@whd.de
Web: www.whd.de

Bedienungsanleitung VoiceBridge Set BT

Passend zu:

111-020-04-300-00

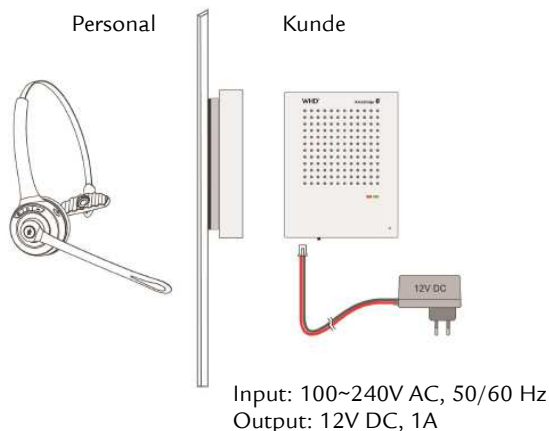
VoiceBridge Bluetooth
Bluetooth Headset

Betrieb & Bedienung

Vielen Dank für den Kauf unserer VoiceBridge Bluetooth-Gegensprechanlage mit Headset. Nehmen Sie sich bitte einen Moment Zeit für diese kurze technische Information.

Ausgabe des Dokuments
(Technische & optische
Änderungen vorbehalten)
26.04.2021
- Seite 2 -

Übersicht



Anschlüsse und Installation

Schritt 1. Ziehen Sie die Schutzfolie von der Rückseite der Sprechstelle ab. Bringen Sie dann das Gerät in die gewünschte Position (möglichst nahe an den Sprecher) und drücken Sie es leicht auf die Oberfläche an.

Schritt 2. Verbinden Sie die externe Sprechstelle mit dem beiliegenden Netzteil.



Schritt 3. Da das mitgelieferte Headset bereits werkseitig mit dem externen Gerät gekoppelt wurde, ist es nach dem Einschalten sofort einsatzbereit.

Hinweise:



Bitte laden Sie das Headset mindestens alle 2 Monate, auch wenn Sie es nicht benutzen. Stecken Sie das Ladekabel zum Aufladen ein.

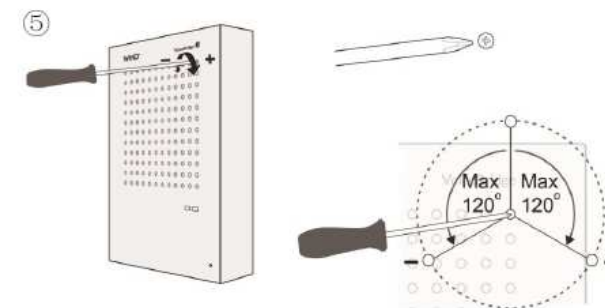
Schritt 4. Wenn ein anderes Bluetooth-Headset mit der externen Einheit gekoppelt werden muss, drücken Sie lang die Bluetooth-Taste an der externen Einheit. Die blaue LED blinkt schnell (bereit für Pairing).

Nachdem das neue Bluetooth-Gerät gefunden und verbunden wurde, leuchtet die blaue LED konstant und die grüne LED erlischt.

Hinweis:

Insgesamt können 7 zusätzliche Bluetooth-Headsets gekoppelt und in der externen Einheit gespeichert werden.

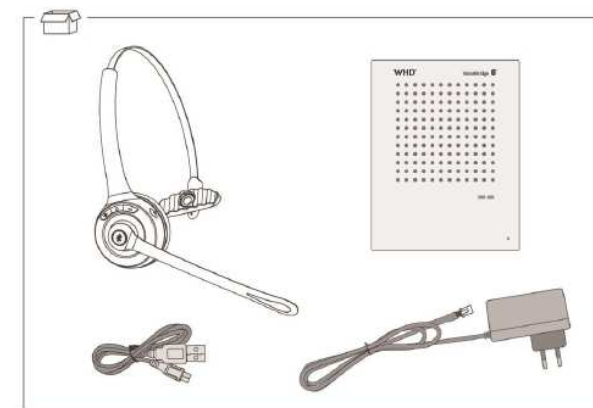
Schritt 5. Passen Sie die Lautstärke bei Bedarf vorsichtig mit einem Mini-Kreuzschlitzschraubendreher an und beachten Sie dabei den Endanschlag.



Schritt 6.

Die externe Sprechstelle für den Kunden ist mit einem Infrarot-Sensor ausgestattet, der das Mikrofon aktiviert, wenn er eine Person in einer Entfernung von ca. 80-100cm erkennt.

Verpackungsinhalt



Dieses WHD-Produkt erfüllt die CE-Kennzeichnungskriterien. Die Konformitätserklärung kann hier heruntergeladen werden:
<https://www.voice-bridge.com/>



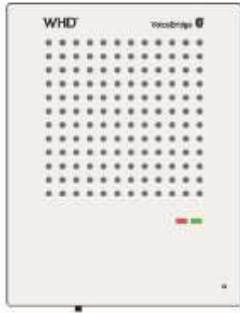
Wir nehmen am INTERSEROH-Verbund teil. Die Gerätekomponenten können zur Entsorgung der Kunststoff- und Metallwiederverwertung sowie dem Recycling von Elektronikteilen zugeführt werden.

WHD - Wilhelm Huber+Söhne GmbH+Co.KG
Bismarckstr. 19
78652 Deißlingen
Support 0 74 20 / 8 89-800
Fax Zentrale 0 74 20 / 8 89-51

WHD
E-Mail: info@whd.de
Web: www.whd.de

Manual Applicable for

VoiceBridge Set BT
111-020-04-300-00
VoiceBridge Bluetooth
Bluetooth Headset



Scope of delivery

- 1 X VoiceBridge Bluetooth (customer)
- 1 X Bluetooth Headset (staff)
- 1 X Switching power Supply with 2m cable
- 1 X Micro USB Charging Cable
- 1 X Manual

Brief Introduction

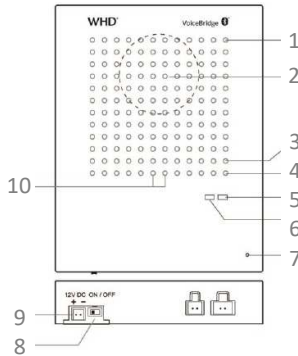
The VoiceBridge Bluetooth Kit consists of one headset and one external unit, mainly used to facilitate conversations when the speakers are separated by a wall, a piece of glass/plexiglass sheet, ... etc., for example at cashier or service counters.

Technical Parameters	VoiceBridge Bluetooth
Power Supply	12V DC, 3 W
Bluetooth Version	V3.1
Microphone	with AEC + NR
Operation Temperature	-20~50 °C
Operation Humidity	5%-90% RH
Storage Temperature	-30~60 °C
Protection class	IP 33
Housing Material	ABS
Dimensions	110.5 x 86 x 26mm

Operation

Thank you for buying our VoiceBridge Bluetooth Intercom Kit with headset.
Please read this manual carefully, especially the safety and security information.

VoiceBridge Bluetooth (Customer)

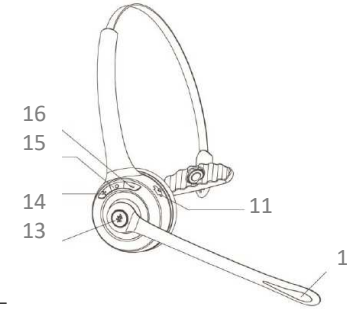


- 1 ... Volume Adjust
- 2 ... Speaker
- 3 ... Bluetooth Key
- 4 ... Blue LED
- 5/6 ... Green/Red LED
- 7 ... Microphone
- 8 ... Power Switch
- 9 ... 12VDC
- 10 ... IR Sensor

Bluetooth Key

- Press short, Bluetooth ON/OFF
- Press long, delete pairing

Bluetooth Headset (Staff)



- 11 ... Micro USB Charge Port
- 12 ... Microphone
- 13 ... Multi Function Button (MFB)
- 14 ... Volume +
- 15 ... LED Indicator
- 16 ... Volume -

MFB

- Press long (3 sec.), Power ON
- Press long (5 sec.), Power OFF
- When Off, Press long (5 sec.), Pairing
- When Call: double press for MIC MUTE (on/off)
- Vol +/-:** Press short

LED / Status (BT or Intercom)	BLUE (Bluetooth)	RED (Customer)	GREEN (Staff)
Fast blinking (60 sec.)	Pairing	-	-
Slow blinking	BT StandBy	-	-
ON	Connected	StandBy	Active
OFF	Not connected	Active	Headset ON / not connected

LED Indicator / Mode	Bluetooth Headset
Power ON	Blue flashes 3 times
Power OFF	Red on for 1 sec.
Pairing Mode	Red and Blue flashes alternately
Connected STANDBY	Blue flashes once every 10 sec.
Active / Talking	Blue flashes twice every 10 sec.
Charging	Red on
Full charged	Blue on
Low battery	Red flashes

Switching power Supply description: Input: 100~240V AC, 50/60 Hz
Output: 12V DC, 1A



Safety Instructions Improper handling may void warranty!

- Make sure turn off all power at the breaker before performing any wiring work.
- Do not apply 110VAC or 230VAC. Use only the power supply unit indicated in document requirement.
- The device must only be installed and put into service by qualified electrical personnel.
- When using this product, basic safety precautions should always be followed to reduce the risk of fire electric shock or personal injury. Do not use this product near water.

Technical Parameters	Bluetooth Headset
Bluetooth Version	V5.0, Class II
Operation Range	10 meters
Battery Capacity	180 mAh / 3.7V
Charging Time	About 2 hours
Standby Time	About 160 hours
Talking Time	About 11 hours
Operating Temperature	-10~55 °C
Dimensions	151 x 49 x 51 mm



This product supports all CE-marking criteria. Download the declaration of conformity certificate via:
<https://www.voice-bridge.com/>



WHD are members of the INTERSEROH association. We participate in the dual system as well as other industry-specific solutions. Therefore, plastic, metal and electronic parts can all be recycled.

WHD - Wilhelm Huber+Söhne GmbH+Co.KG
Bismarckstr. 19
D-78652 Deißlingen
Support +49 74 20 / 8 89-800
Fax +49 74 20 / 8 89-51

WHD
E-Mail: info@whd.de
Web: www.whd.de

Manual Applicable for

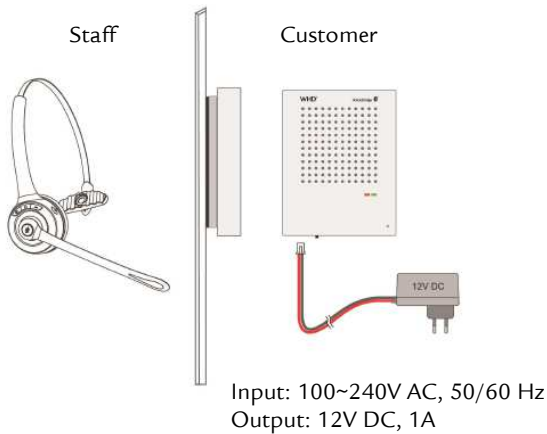
VoiceBridge Set BT
111-020-04-300-00
VoiceBridge Bluetooth
Bluetooth Headset

Operation

Thank you for buying our VoiceBridge Bluetooth Intercom Kit with headset.
Please read this manual carefully, especially the safety and security information.

Version
(Technical and optical
modifications reserved)
26.04.2021
- Page 2 -

Installation Diagram



Installation and setting

Step 1. Tear off the protection paper on the back of the units, and then put the devices to the right position (as close as possible to the speaker) and press them tightly.

Step 2. Connect the external unit to the switching power supply and plug it in.



Step 3. As the supplied headset has to be paired with the external unit already at factory, the headset is ready for use after being turned on.

Notes:

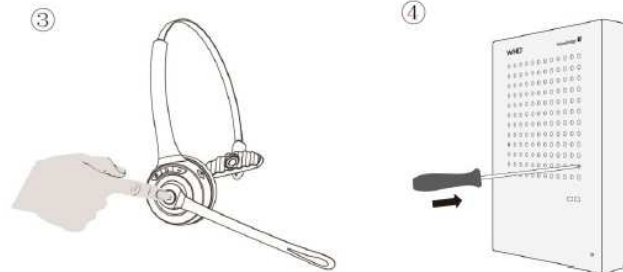


Please charge the headset at least one time every 2 months when you don't use it.
Plug charging cable for charging when power on, will reset the headset and power off.

Step 4. If other Bluetooth headset has to be paired with the external unit, long press the Bluetooth key at the external unit and it will be in pairing status as the blue LED flashes. After the new Bluetooth device is found and connected, the blue LED will be constant on and the green LED will be off.

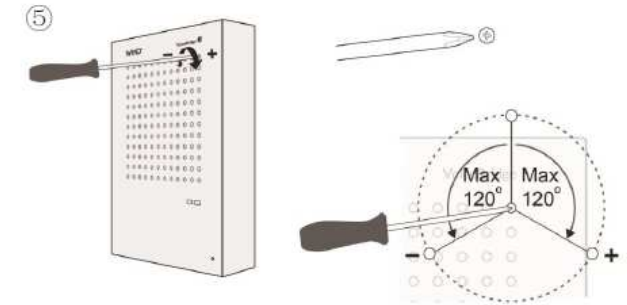
Note:

Totally 7 extra Bluetooth headsets can be paired and for automatic re-connections.



Step 5. Adjust the volume of the devices with a mini Phillips screwdriver when necessary.

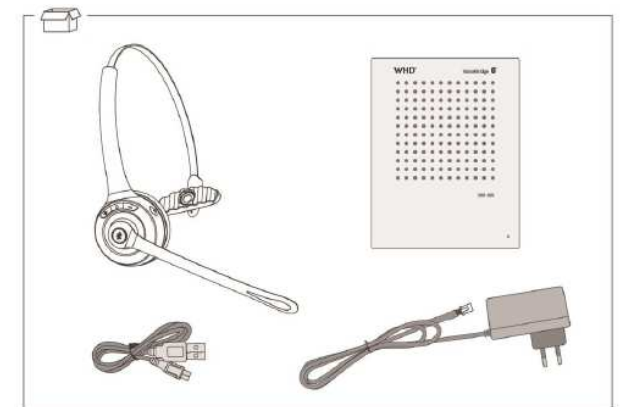
Note: the volume of the devices has been adjusted before leaving the factory.



Step 6.

The external unit for the customer comes with an included infra-red sensor that activates the microphone, if a person at a distance from about 80-100cm is detected.

Contents of package



This product supports all CE-marking criteria. Download the declaration of conformity certificate via:
<https://www.voice-bridge.com/>



WHD are members of the INTERSEROH association. We participate in the dual system as well as other industry-specific solutions. Therefore, plastic, metal and electronic parts can all be recycled.

WHD - Wilhelm Huber+Söhne GmbH+Co.KG
Bismarckstr. 19
D-78652 Deißlingen
Support +49 74 20 / 8 89-800
Fax +49 74 20 / 8 89-51

WHD
E-Mail: info@whd.de
Web: www.whd.de