

# Technische Information S.1/2

## Lautstärkeregler LR 15 mono/stereo ...



Vielen Dank für den Kauf eines WHD-Produkts. Nehmen Sie sich bitte einen Moment Zeit für diese kurze technische Information und beachten Sie ganz besonders die mit „!“ gekennzeichneten Hinweise! Falls Sie bei der Montage Verbesserungsvorschläge entdecken, nehmen wir diese dankbar entgegen und überprüfen gerne, ob wir sie in unsere Produkte einbringen können.

### Lieferumfang :

#### **LR 15 mono/stereo CD500 (uP) :**

Metallplatte (Tragplatte) auf dem Schalter montiert. Bedruckte Abdeckplatte von JUNG/CD500 und Drehknopf aus Kunststoff in Farbe alpinweiß.

#### **LR 15 mono/stereo BE / BJ / GMP / GF / GE / JU uP :**

Auf dem Schalter befestigte Metallplatte ist entsprechend vorbereitet für die Montage einer Jalousieschalterabdeckung des angegebenen Herstellers/Programms. Die notwendige Jalousieschalterabdeckung ist **nicht** im Lieferumfang beinhaltet und ist im Handel erhältlich!!!

### Technische Daten :

<b>Nennbelastbarkeit :</b>	15 Watt
<b>Ausführung :</b>	stufenlose Lautstärkeregelung mit Anschlag
<b>Lastwiderstand:</b>	4-8 Ohm

### Passende Teile : (bei WHD nur Rahmen u. AP-Gehäuse von JUNG/CD500 u. UP-Dosen von KAISER erhältlich!)

	Jalousieschalter -abdeckung	Rahmen 1-fach	UP-Dose 42/47 mm tief	UP-Dose 61/63 mm tief	AP-Gehäuse 1-fach
LR 15 mono CD500		X	X		X
LR 15 stereo CD500 uP		X		X	
LR 15 mono BE/BJ/GMP/GF/GE/JU uP	X	X	X		
LR 15 stereo BE/BJ*/GMP/GF/GE/JU uP	X	X		X (paßt nicht in 61mm tiefe Hohlwanddose!)	

\*(bei LR 15 stereo BJ uP muß bei Verwendung von Programm „IMPULS“ die UP-Dose 2-3mm tiefer in die Wand eingesetzt werden!)

### ! Montagehinweise für die Jalousieschalterabdeckung :

#### LR 15 mono / stereo BE uP

##### **Berker (alle Programme) :**

Am Drehknopf der Jalousieschalterabdeckung müssen die Begrenzungszapfen abgetrennt werden.

#### LR 15 mono / stereo BJ uP

##### **Busch-Jaeger (alle Programme) :**

Beiliegende Mutter für die Befestigung der Jalousieabdeckung verwenden.

##### **Busch-Jaeger (IMPULS) :**

Die Metallplatte von der Achse abschrauben. **! Merken Sie sich die Position von der Achsanflachung zu den seitlichen, rechteckigen Ausstanzungen** für die spätere Wiedermontage. Eine beiliegende Mutter so auf die Achse schrauben, daß zwischen Oberkante-Regler und Oberkante-Mutter 3,5mm Abstand verbleiben. Dann die Metallplatte aufsetzen und wie ausgeliefert positionieren. Mit der zweiten Mutter von oben kontern bis sie sich nicht mehr drehen läßt.

## Technische Information - S. 2/2 - Lautstärksteller LR 15 mono/stereo ...

### LR 15 mono / stereo GMP uP

- Gira (alle Programme) :** Beiliegende 2 St. Senkkopfschrauben M3x14 verwenden.
- Merten (M1 und ATELIER) :** Beiliegende 2 St. Flachkopfschrauben M3x12 verwenden.
- Peha (DIALOG und TANGENTA) :** Beiliegende 2 St. Senkkopfschrauben M3x12 verwenden.
- Peha (STANDARD) :** Beiliegende bedruckte Symbolscheibe verwenden.

### LR 15 mono / stereo GE/GF uP

- Gira (Event/Flächenschalter) :** Beiliegende 2 St. Senkkopfschrauben M3x14 und bedruckte Symbolscheibe verwenden.

### LR 15 mono / stereo JU uP

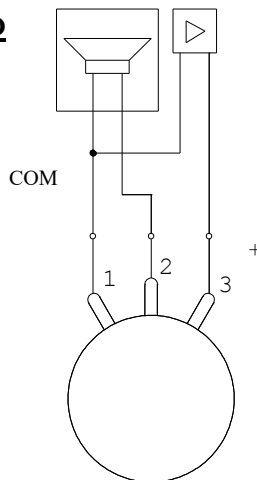
- Jung (alle Programme) :** Beiliegende bedruckte Symbolscheibe verwenden.

## Montage :

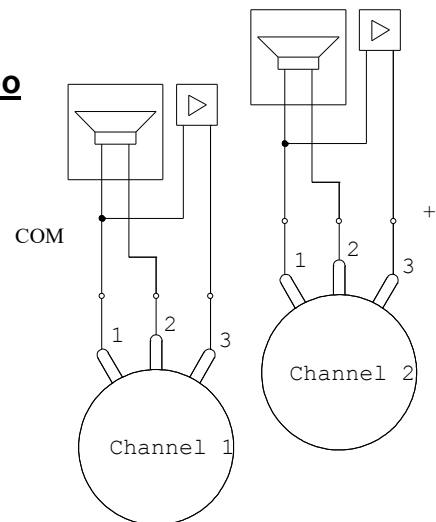
1. Kabel laut Blockschaltbild anlöten bzw. aufstecken. ! Beachten Sie die minimale Anschlußimpedanz des Verstärkers (meist 4 Ohm). Folgende Tabelle zeigt die max. Anzahl der Lautsprecher, die an einen Regler parallel angeschlossen werden dürfen.

Impedanz der Lautsprecher	max. Anzahl
4 Ohm	1
8 Ohm	2
20 Ohm	5

### LR 15 mono



### LR 15 stereo



**Ansichten von hinten**

2. Schalter so in die Dose setzen daß die Achsanflachung nach unten zeigt. **ACHTUNG!** Bei manchen Jalousiedrehknöpfen muß die Achsanflachung nach oben zeigen, deshalb vorher überprüfen ob der Knopf beim Aufsetzen auf „0“ zeigt. **Der Schalter wird in „0-Stellung“ ausgeliefert.**
3. **Metallträgerplatte** an der UP-Dose bzw. am AP-Gehäuse anschrauben.
4. **Rahmen** auf die Metallplatte legen und (**Jalousieschalter-**) **Abdeckung** aufsetzen. Diese mittels o.g. Schrauben/Muttern befestigen bzw. einklipsen. Anschließend Knopf auf die Achse stecken.