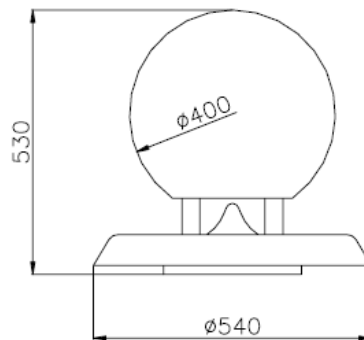


Vielen Dank für den Kauf eines WHD-Produkts. Nehmen Sie sich bitte einen Moment Zeit für diese kurze technische Information. Beachten Sie bitte ganz besonders die mit „!“ gekennzeichneten Hinweise!
 Falls Sie bei der Montage Verbesserungsvorschläge entdecken, nehmen wir diese dankbar entgegen und überprüfen gerne, ob wir sie in unsere Produkte einbringen können.

Technische Daten :

	R 1900 WPL
Nenn- / Musikbelastbarkeit :	25 / 40 W
Impedanz (ohne Übertrager) :	8 Ω
Übertrager :	100V T25 : 25 / 12,5 / 6,25 W
Schalldruckpegel bei 1 W / 1m :	87 dB
bei Nennleistung :	101 dB
Übertragungsbereich(-3dB):	100-21000 Hz
Abstrahlwinkel (-6dB) bei 1/4/8 kHz:	60°/130°/120°

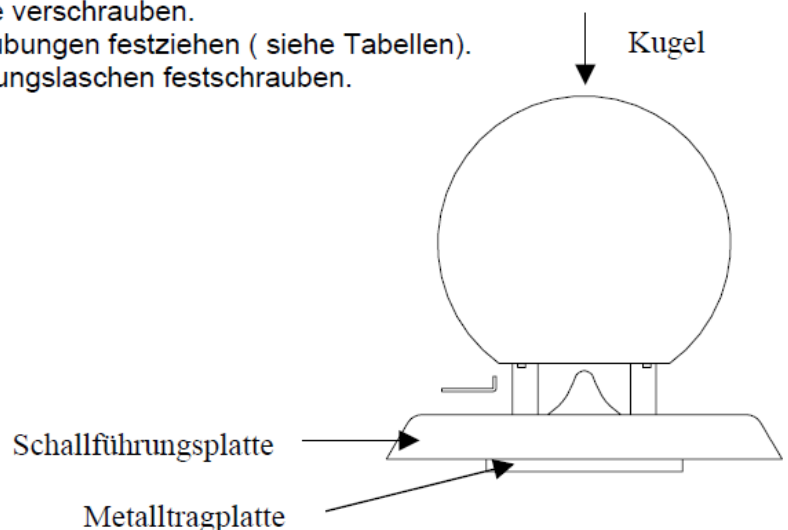
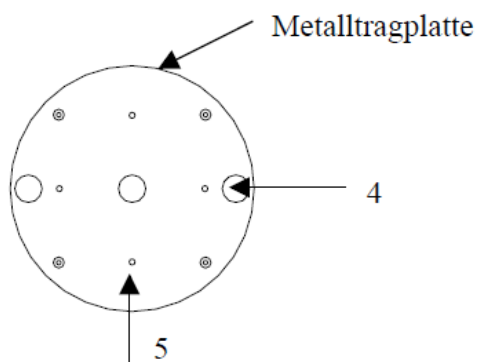


Montage :

Die Montage, der Anschluss und die Inbetriebnahme dieses Geräts darf nur durch eine autorisierte Elektrofachkraft erfolgen. Die Spannung muss vor dem Arbeiten am Gerät abgeschaltet werden. Wird trotz korrekter Installation und Inbetriebnahme eine Fehlfunktion festgestellt, kann das Gerät schadhaft sein und ist an den Lieferanten einzusenden.

Eigenmächtige Eingriffe und Manipulation sind nicht zulässig und schließen jede Gewährleistung aus!

1. Die 4 Befestigungslaschen an der Kugelunterseite lösen. (Innensechskantschlüssel)
2. Kugel abnehmen.
3. Schallführungsplatte abschrauben.
4. Kabel von unten durch die Metalltragplatte ziehen.
5. Metalltragplatte am Fundament festschrauben.
6. Kabel für Lautsprecher und Leuchte von unten durch je eine Standsäule ziehen.
7. Schallführungsplatte mit Metalltragplatte verschrauben.
8. Kabel anschliessen und Kabelverschraubungen festziehen (siehe Tabellen).
9. Kugel aufsetzen und mit den 4 Befestigungslaschen festschrauben.



Anschluss Lautsprecher:

Version Farbe	ohne Übertrager	Übertrager 100V
Schwarz	8 Ohm	
Schwarz/weiss	0	
braun		25W
gelb		12,5W
grün		6,25W
blau		0

Anschluss Leuchte:

Netzspannung	230 VAC
Leuchte	Energiesparleuchte 11 W
Fassung	E 27
Schutzart	IP 54

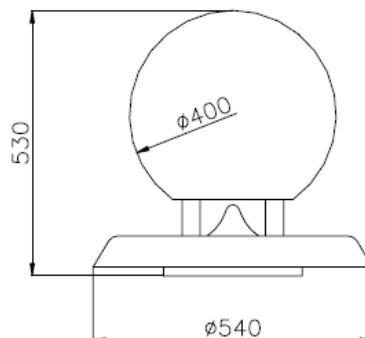


**Achtung : Lautsprecher nicht an 230 V anschliessen !
Es dürfen nur Energiesparleuchten mit maximal 15 W verwendet werden.
Der Kabeldurchmesser der Zuführungskabel muss zwischen 6 und 12 mm
liegen. Anschlusshinweise bei den Klemmen beachten!**

Thank you for buying a WHD product. Please read this manual carefully, especially the ! marked parts.

Specifications :

	R 1900 WPL
Load rating/music power : (without transformer)	25 / 40 watt
Impedance : (without transformer)	8 Ω
Transformer :	100V T25 : 25 / 12.5 / 6.25 W
Sound pressure level : 1W / 1m : at rated output:	87 dB 101 dB
Frequency range (-3dB):	100-21000 Hz
Transmission angle (-6dB) 1/4/8 kHz:	60°/130°/120°

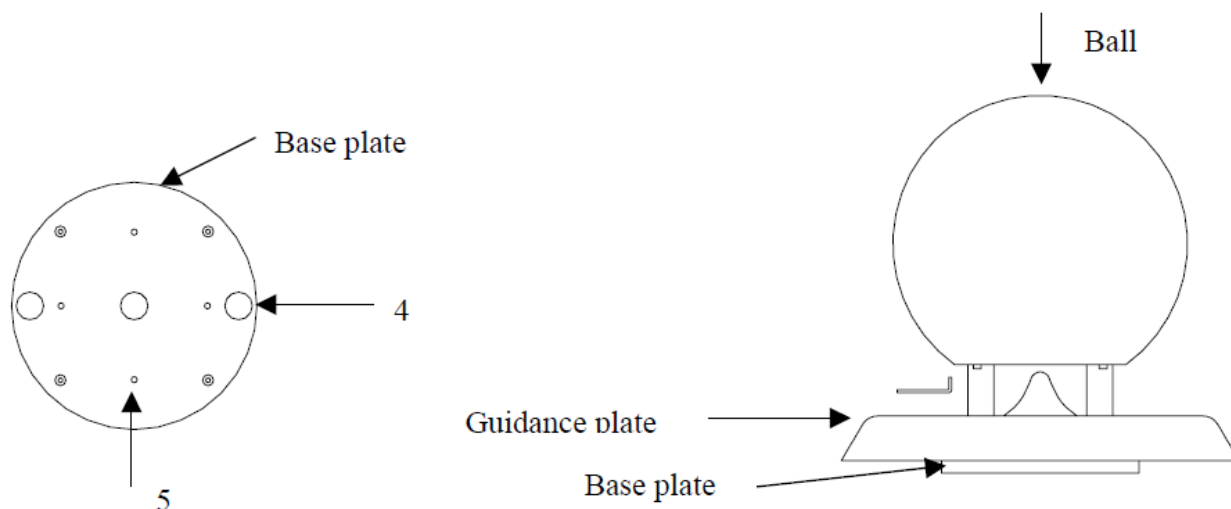


Mounting:

Mounting and start-up should be done with specially trained personal. Ensure that the power supply is switched off before you connect the device. Changes and replacement of internal parts only by the manufacturer.

Manipulation without permission will terminate warranty!

1. Unfasten the 4 screws at bottom of the ball part.
2. Remove the ball part.
3. Remove the guidance plate from the base plate.
4. Pull the cable through the base plate.
5. Fix the base plate on the basement.
6. Pull the cable for the speaker and the lamp through a column .
7. Fix the guidance plate on the base plate.
8. Connect the cables and fasten the cable glands (see chart).
9. Attach and fix the ball part.



Speaker connection:

Model	without transformer	Transformer 100 V
black	8 ohms	
black-white	0	
brown		25W
yellow		12.5W
green		6.25W
blue		0

Lamp connection :

Mains voltage	230 VAC
Lamp	Energy saving lamp 11 W
Socket	E 27
Protection class	IP 54



Attention : Do not connect the speaker to 230V !
The maximum power dissipation of the lamp should not exceed 15 W!
The cable diameter should be between 6 and 12 mm!